



Toyota
Professional



PROACE CITY VERSO

IMPONUJĄCE OSIĄGI



Model na zdjęciu to Family Standard.

Niezależnie od tego, czy chodzi o pracę, czy rozrywkę, PROACE CITY VERSO z łatwością sprosta wszystkim wymaganiom Twoim i Twojej rodziny. A wszystko to dzięki takim rozwiązaniom, jak modułowy układ siedzeń, praktyczne schowki, innowacyjne technologie i wysoki standard bezpieczeństwa.

Samochód jest dostępny w dwóch długościach nadwozia: Standard i Long. Do wyboru są wydajne silniki Diesla o mocy 100 KM i 130 KM, a także silnik benzynowy o mocy 110 KM. Komfortowe, 5- lub 7-miejscowe wnętrze, a także pojemny przedział bagażowy sprawiają, że wszechstronny minivan Toyoty zawsze jest gotowy na przygodę.



NADWOZIE STANDARD



NADWOZIE LONG

SPIS TREŚCI

- 4 Inteligentna konstrukcja
- 6 Wszechstronność
- 8 Komfort
- 10 Technologie
- 12 Silniki
- 14 Bezpieczeństwo
- 16 Wersje wyposażenia
- 20 Wyposażenie dodatkowe
- 22 Tapicerki, felgi i kolory
- 24 Dane techniczne
- 32 Wyposażenie
- 36 Toyota Professional
- 38 Spokój ducha

INTELIĞENTNA KONSTRUKCJA UŁATWIAJĄCA CODZIENNĄ EKSPLOATACJĘ

Wybierając PROACE CITY VERSO, szybko dostrzeżesz, jak wygodne i oszczędne jest to auto. Niski poziom emisji łączy się tu z najlepszym w klasie spalaniem. Liczne możliwości aranżacji wnętrza pozwalają skonfigurować pojazd tak, jak tego potrzebujesz.

Maksymalną przestrzeń bagażową zapewniają składane na płasko fotele w 2. rzędzie. System mocowania fotelików dziecięcych ISOFIX na wszystkich siedzeniach 2. rzędu chroni najmłodszych pasażerów i dba o ich komfort.

Zaawansowane technologie, takie jak układ wczesnego reagowania w razie ryzyka zderzenia (PSC), ułatwiają podróż i ograniczają stres związany z prowadzeniem samochodu.



2. RZĄD SIEDZEŃ SKŁADANY W PROPORCJACH 2/3-1/3

Pozwala to zwiększyć pojemność ładunkową. Fotele wyposażone są w system ISOFIX.

FOTELE INDYWIDUALNE W 2. RZĘDZIE

2. rząd siedzeń można zamówić w wersji z 3 osobnymi fotelami, z których każdy wyposażony jest w system ISOFIX.

INTELIĞENTNA KONSTRUKCJA



Pojemny PROACE CITY VERSO w wyjątkowy sposób łączy styl i funkcjonalność, zapewniając efektywność i wygodę użytkownika we współczesnym mieście.

Model na zdjęciu to Business Standard.



Wygodne fotele w trzech rzędach można składać w różnej konfiguracji w zależności od własnych potrzeb.

Model na zdjęciu to Family Standard.



FOTEL PASAŻERA Z PRZODU I FOTELE W 2. RZĘDZIE SKŁADANE NA PŁASKO
Pozwalają na przewożenie ładunków o długości do 3,5 m.



ISOFIX NA WSZYSTKICH SIEDZENIACH 2. RZĘDU
Maksymalny spokój dzięki standardowym mocowaniom ISOFIX w fotelach 2. rzędu

ZMIENIAJ DO WOLI

Wnętrze PROACE CITY VERSO zachwyca wygodą i elastycznością. W wersji Combi i Business komfortową jazdę pasażerom w 2. rzędzie zapewnia dzielona kanapa składana w proporcjach 2/3–1/3, a w wersji Family – trzy indywidualne fotele.

Jeżeli potrzebujesz więcej miejsca, możesz wybrać opcjonalne pakiety siedzeń BUSINESS 7 lub FAMILY 7. Zapewnią one wygodną jazdę dla siedmiu osób, mając dwa indywidualne, rozkładane, demontowalne siedzenia w 3. rzędzie (na szynach w nadwoziu Long).

Wszystkie fotele pasażerów (z wyjątkiem siedzeń 3. rzędu) są składane na płasko, co w znacznym stopniu zwiększa przestrzeń ładunkową.

TWOJA STREFA KOMFORTU

Usiądź wygodnie, zrelaksuj się i ciesz się jazdą. Niezależnie od tego, czy prowadzisz, czy jesteś pasażerem, Toyota PROACE CITY VERSO zadziwi Cię nie raz. Wygodne podłokietniki w 1. rzędzie siedzeń, pojemne schowki i otwierana szyba tylnej klapy to tylko niektóre elementy wyposażenia, które podnoszą wygodę użytkowania tego auta.



OTWIERANA SZYBA TYLNEJ KLAPY

Umożliwia łatwy dostęp do bagażnika.



PODWÓJNA PODŁOGA BAGAŻNIKA

Doskonale się sprawdza przy przewożeniu przedmiotów.



SCHOWEK TYPU SAMOLOTOWEGO W PRZESTRZENI BAGAŻOWEJ

Zapewnia dodatkowe miejsce na bagaż dla pasażerów podróżujących z tyłu.

Schowki o pojemności 5,9 l w drzwiach przednich oferują dodatkowe miejsce na drobiazgi dla kierowcy i pasażera, natomiast osoby podróżujące z tyłu mają do dyspozycji schowki nad głowami.

Model na zdjęciu to Family Standard.



Model na zdjęciu to Family Standard.



TOYOTA PRO-TOUCH
System multimedialny Toyota PRO-Touch z dotykowym wyświetlaczem 8", obsługą Android Auto™ i Apple CarPlay* sprawi, że każda Twoja podróż stanie się przyjemnością.



**INTERFEJSY APPLE CARPLAY*
I ANDROID AUTO™**
Ułatwiają odtwarzanie muzyki i obsługę telefonu.

TECHNOLOGIE, KTÓRE PRACUJĄ DLA CIEBIE

PROACE CITY VERSO kryje w sobie najnowsze rozwiązania technologiczne, w tym m.in. system multimedialny Toyota PRO-Touch z dotykowym wyświetlaczem 8". Zapewnia on intuicyjną obsługę i uprzyjemnia każdą podróż. Z kolei interfejsy Apple CarPlay* i Android Auto™ sprawiają, że cały czas jesteś w łączności ze światem. Aktualne informacje o ruchu drogowym są dostarczane przez usługę TomTom Traffic. Parkowanie ułatwia sterowany elektrycznie hamulec.

* Apple CarPlay jest znakiem towarowym Apple Inc.

STAWIAJ NA NAJLEPSZE ROZWIĄZANIE

W Toyocie wiemy, że wybór ma znaczenie, dlatego oferujemy PROACE CITY VERSO z szeroką gamą silników. Do wyboru są silniki Diesla o pojemności 1,5 litra i mocy 102 KM lub 130 KM sparowane z 6-stopniową skrzynią manualną, a wersja 130-konna dostępna jest także z automatyczną skrzynią biegów. Silnik benzynowy 1.2 D-4T z 6-stopniową skrzynią manualną ma moc 110 KM. Jednostki te charakteryzują się najniższym w swojej klasie poziomem emisji CO₂ i zużyciem paliwa, co gwarantuje niskie koszty eksploatacji.

BENZYNA

1.2 D-4T 110 KM 6 M/T Start&Stop

Moc: **110 KM**

Średnie zużycie paliwa: **6,4–7,4 l/100 km**

Średnia emisja CO₂: **145–167 g/km**

DIESEL

1.5 D-4D 100 KM 6 M/T Start&Stop

Moc: **102 KM**

Średnie zużycie paliwa: **5,1–5,9 l/100 km**

Średnia emisja CO₂: **135–154 g/km**

DIESEL

1.5 D-4D 130 KM 6 M/T Start&Stop

Moc: **130 KM**

Średnie zużycie paliwa: **5,5–6,1 l/100 km**

Średnia emisja CO₂: **144–161 g/km**

DIESEL

1.5 D-4D 130 KM 8 A/T Start&Stop

Moc: **130 KM**

Średnie zużycie paliwa: **5,6–6,2 l/100 km**

Średnia emisja CO₂: **147–163 g/km**

M/T = manualna skrzynia biegów

A/T = automatyczna skrzynia biegów



Model na zdjęciu to Family Standard.

PEŁNA OCHRONA NA KAŻDĄ PODRÓŻ

Toyota nie uznaje kompromisów w kwestii bezpieczeństwa, dlatego PROACE CITY VERSO oferuje najwyższy w swojej klasie poziom bezpieczeństwa.

Pojazd jest wyposażony w wiele standardowych funkcji bezpieczeństwa, takich jak układ wczesnego reagowania w razie ryzyka zderzenia (PCS), podstawowy lub rozszerzony system rozpoznawania znaków (RSA), system utrzymania pasa ruchu z funkcją powrotu na zadany tor jazdy (LDA+SC) i tempomat z ogranicznikiem prędkości.

Z PROACE CITY VERSO zarówno Ty, jak i Twoi pasażerowie są zawsze w bezpiecznych rękach.



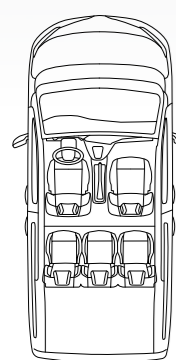
TOYOTA TRACTION SELECT
Toyota Traction Select (opcjonalne wyposażenie wersji Family z silnikiem 1.5 D-4D 130 KM 6 M/T Start&Stop) daje pewność, że poradzisz sobie w każdym terenie. Pomoże Ci w tym 5 indywidualnych trybów jazdy dostosowanych do warunków drogowych i dodatkowa osłona silnika.



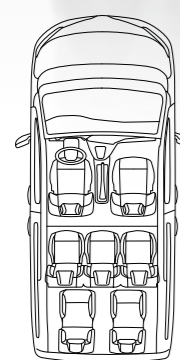
WERSJE COMBI I BUSINESS



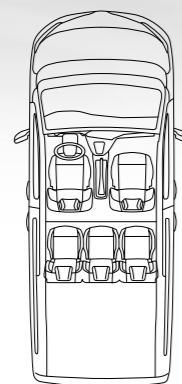
Model na zdjęciu to Combi Standard.



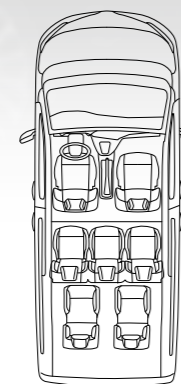
Standard
5 miejsc



Standard
7 miejsc*



Long
5 miejsc



Long
7 miejsc*

COMBI

Główne elementy wyposażenia

- 16" felgi stalowe z kotpakami i oponami 205/60 R16
- Drzwi tylne otwierane na boki, przeszklone
- Drzwi przesuwane z prawej i lewej strony
- Podgrzewane lusterka zewnętrzne regulowane elektrycznie
- Tempomat z ogranicznikiem prędkości
- Układ wczesnego reagowania w razie ryzyka zderzenia (PCS)
- System utrzymania pasa ruchu z funkcją powrotu na zadany tor jazdy (LDA+SC)

- Podstawowy system rozpoznawania znaków
- System powiadamiania ratunkowego (eCall)
- Klimatyzacja manualna
- Szyby w 1. rzędzie sterowane elektrycznie
- ISOFIX na wszystkich siedzeniach 2. rzędu

Wyposażenie opcjonalne

- Pakiet Bike: bagażnik dachowy, uchwyt na rower
- Pakiet felgi aluminiowe 16"

* Tylko dla wersji Business i Family.



Zdjęcie przedstawia wnętrze wersji Combi.

BUSINESS

Główne elementy wyposażenia (dodatkowe względem wersji Combi)

- Lusterka zewnętrzne w kolorze fortepianowej czerni
- Zderzaki w kolorze nadwozia
- Klamki zewnętrzne w kolorze nadwozia
- Kłapa tylna przeszklona
- System multimedialny Toyota PRO-Touch z dotykowym wyświetlaczem 8" i obsługą Android Auto™ oraz Apple CarPlay** + 6 głośników

- Tapicerka Toyota Manhattan
- Fotel kierowcy komfortowy (podłokietnik, regulacja odcinka lędźwiowego)

Wyposażenie opcjonalne

- Pakiet Sensor+: przednie i tylne czujniki parkowania, światła przeciwmgielne
- Pakiet siedzeń BUSINESS 7: dwa indywidualne, rozkładane, demontowalne siedzenia w 3. rzędzie (na szynach w nadwoziu Long)

- Pakiet Bike: bagażnik dachowy, uchwyt na rower
- Pakiet felgi aluminiowe 16"

WERSJE WYPOSAŻENIA

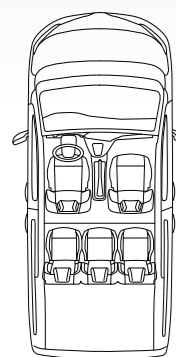


16" felgi stalowe z kotpakami i oponami 205/60 R16

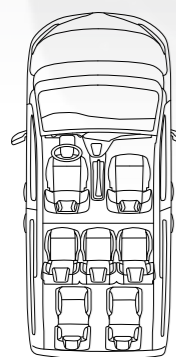
WERSJA FAMILY



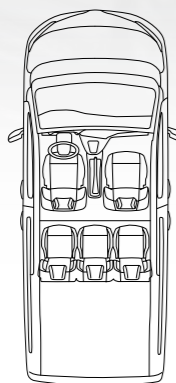
Model na zdjęciu to Family Standard.



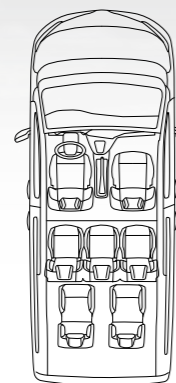
Standard
5 miejsc



Standard
7 miejsc



Long
5 miejsc



Long
7 miejsc

FAMILY

Główne elementy wyposażenia (dodatkowe względem wersji Business)

- 17" felgi aluminiowe z oponami 205/55 R17
- Otwierana szyba tylnej klapy
- Rozszerzony system rozpoznawania znaków (RSA)
- Klimatyzacja automatyczna
- Składany fotel pasażera w 1. rzędzie
- Fotele indywidualne w 2. rzędzie
- Stoliki z tyłu przednich foteli
- Lusterko wewnętrzne do obserwacji pasażerów
- Rolety przeciwsłoneczne
- Kierownica obszyta skórą

WERSJE WYPOSAŻENIA



17" felgi aluminiowe z oponami 205/55 R17



Zdjęcie przedstawia wnętrze wersji Family.

Wyposażenie opcjonalne

- Pakiet Bike: bagażnik dachowy, uchwyt na rower
- Toyota Traction Select: 5 trybów jazdy, dodatkowa osłona silnika (tylko dla silnika 1.5 D-4D 130 KM 6 M/T Start&Stop)
- Pakiet siedzeń FAMILY 7: dwa indywidualne, rozkładane, demontowalne siedzenia w 3. rzędzie (na szynach w nadwoziu Long)

WYPOSAŻENIE DODATKOWE

Wyposażenie dodatkowe pozwoli dostosować wnętrze Toyoty PROACE CITY VERSO do Twoich potrzeb.



BAGAŻNIK DACHOWY

Łatwy w montażu bagażnik dachowy tworzy podstawę do przewożenia rowerów, boksów i bagażników. Można go przechowywać w futerale z wytrzymałego poliestru.



UCHWYT NA NARTY I DESKĘ SNOWBOARDOWĄ

Łatwy w obsłudze uchwyt pomieści do 4 par nart (w zależności od rozmiaru) lub do 2 desek snowboardowych.



UCHWYT NA ROWER

Lekka, zamknięta konstrukcja jest mocowana do bagażnika dachowego Toyoty i posiada bezpieczne uchwyty na koła i ramę.

BAGAŻNIK DACHOWY ORAZ UCHWYT NA NARTY

Uchwyt można łatwo zamontować na poprzeczkach za pomocą elementów mocujących.



WYKŁADZINA BAGAŻNIKA

Wykładzina bagażnika chroni przed zabrudzeniami czy zalaniem. Jej antypoślizgowa powierzchnia uniemożliwia przesuwanie się bagażu.



DYWANIKI PODŁOGOWE

Trwałe dywaniki chronią wnętrze kabiny Twojego samochodu. Mocowania utrzymują dywanik kierowcy na swoim miejscu.



SIATKA POZIOMA BAGAŻOWA

Mocna siatka z czarnego nylonu do bezpiecznego przewożenia przedmiotów w bagażniku. Siatkę mocuje się do podłogi bagażnika.



POPIELNICZKA

Popielniczkę mocuje się w uchwycie na kubek. Pokrywa bardzo skutecznie chroni przed rozsypywaniem się popiołu i pomaga ograniczać rozprzestrzenianie się brzydkiego zapachu. Popielniczka może służyć jako kosz na małe odpadki.

Z pełną ofertą akcesoriów można się zapoznać na stronie internetowej Toyoty.

TAPICERKI, FELGI I KOLORY



1. Tapicerka w kolorze ciemnoszarym
Standard w wersji Combi

2. Tapicerka Toyota Manhattan
Standard w wersjach Business i Family

3. 16" felgi stalowe z kotpakami i oponami 205/60 R16
Standard w wersjach Combi i Business

4. 17" felgi aluminiowe z oponami 205/55 R17
Standard w wersji Family



5

6

7



8

9

5. EWP Solid White, lakier podstawowy
6. EVL Dark Grey, lakier metalizowany
7. KCA Silver Aluminium, lakier metalizowany
8. KTV Deep Black, lakier metalizowany
9. EJG Deep Blue, lakier metalizowany

DANE TECHNICZNE

SILNIK	Diesel 1.5 D-4D 100 KM 6 M/T Start&Stop	Diesel 1.5 D-4D 130 KM 6 M/T Start&Stop	Diesel 1.5 D-4D 130 KM 8 A/T Start&Stop	Benzyna 1.2 D-4T 110 KM 6 M/T Start&Stop
Typ	turbodiesel	turbodiesel	turbodiesel	turbodoładowana benzyna
Liczba i układ cylindrów	4 cylindry, rzędowy	4 cylindry, rzędowy	4 cylindry, rzędowy	3 cylindry, rzędowy
Mechanizm zaworów	16-zaworowy	16-zaworowy	16-zaworowy	12-zaworowy
System wtrysku paliwa	bezpośredni wtrysk paliwa common rail	bezpośredni wtrysk paliwa common rail	bezpośredni wtrysk paliwa common rail	bezpośredni wtrysk paliwa
Pojemność skokowa [cm ³]	1499	1499	1499	1199
Średnica × skok [mm × mm]	75,0 × 84,4	75,0 × 84,8	75,0 × 84,8	75,0 × 90,5
Stopień sprężania	16,4:1	16,4:1	16,4:1	10,5:1
Maksymalna moc [KM/obr./min]	130/3500	130/3750	130/3750	110/5500
Maksymalny moment obrotowy [Nm/obr./min]	250/1750	300/1750	300/1750	205/1750
Zużycie paliwa (UE 715/2007 z późn. zm. i aktami wykonawczymi)				
Średnio [l/100 km]	5,1–5,9	5,5–6,1	5,6–6,2	6,4–7,4
Zalecane paliwo	olej napędowy	olej napędowy	olej napędowy	benzyna
Pojemność zbiornika paliwa [l]	53	53	53	53
Pojemność zbiornika na preparat AdBlue [l]	17	17	17	–
Emisja CO₂				
Średnia emisja CO ₂ [g/km]	135–154	144–161	147–163	145–167
Norma emisji spalin	Euro 6AP	Euro 6AM	Euro 6AM	Euro 6AP

OSIĄGI	Diesel 1.5 D-4D 100 KM 6 M/T Start&Stop	Diesel 1.5 D-4D 130 KM 6 M/T Start&Stop	Diesel 1.5 D-4D 130 KM 8 A/T Start&Stop	Benzyna 1.2 D-4T 110 KM 6 M/T Start&Stop
Maksymalna prędkość [km/h]	172	184/186	184	174
0–100 km/h [s]	b.d.	10,3/10,5/11,2*	11,0/11,2*	11,5/11,8*
Średnica zawracania [m]	10,8	10,8	10,8	10,8
ZAWIESZENIE				
Przód	pseudo MacPherson	pseudo MacPherson	pseudo MacPherson	pseudo MacPherson
Tył	belka skrętna	belka skrętna	belka skrętna	belka skrętna
HAMULCE				
Przód	tarczowe wentylowane	tarczowe wentylowane	tarczowe wentylowane	tarczowe wentylowane
Tył	tarczowe	tarczowe	tarczowe	tarczowe

* Wersja 5-miejscowa.



DANE TECHNICZNE – NADWOZIE STANDARD

WYMIARY ZEWNĘTRZNE [mm]	Diesel	Diesel	Diesel	Benzyna
	1.5 D-4D 100 KM 6 M/T Start&Stop	1.5 D-4D 130 KM 6 M/T Start&Stop	1.5 D-4D 130 KM 8 A/T Start&Stop	1.2 D-4T 110 KM 6 M/T Start&Stop
Długość całkowita	4403	4403	4403	4403
Wysokość całkowita (bez relingów)	1773	1773	1773	1773
Wysokość całkowita (z relingami)	1841	1841	1841	1841
Szerokość całkowita (bez lusterek bocznych)	1848	1848	1848	1848
Szerokość całkowita (lusterka boczne rozłożone)	2107	2107	2107	2107
Zwis nadwozia przód	892	892	892	892
Zwis nadwozia tył	726	726	726	726
Rozstaw osi	2785	2785	2785	2785
Rozstaw kół przednich	1548	1548	1548	1548
Rozstaw kół tylnych	1568	1568	1568	1568
WYMIARY PRZESTRZENI BAGAŻOWEJ [mm]				
Maksymalna długość przestrzeni bagażowej (siedzenia w 2. rzędzie rozłożone)	1000	1000	1000	1000
Maksymalna długość przestrzeni bagażowej (siedzenia w 2. rzędzie złożone)	1880	1880	1880	1880
Maksymalna wysokość przestrzeni bagażowej	1126	1126	1126	1126
Szerokość przestrzeni bagażowej pomiędzy wnękami kół	1149	1149	1149	1149
Objętość bagażnika do siedzeń/do dachu [l]	775/1355	775/1355	775/1355	775/1355
WYMIARY OTWORU ZAŁADUNKOWEGO [mm]				
Wysokość otworu załadunkowego	1119	1119	1119	1119
Wysokość progu załadunkowego	584	584	584	584
Maksymalna szerokość otworu	737	737	737	737
Maksymalna wysokość otworu	1145	1145	1145	1145

WYMIARY KABINY [mm]	Diesel	Diesel	Diesel	Benzyna
	1.5 D-4D 100 KM 6 M/T Start&Stop	1.5 D-4D 130 KM 6 M/T Start&Stop	1.5 D-4D 130 KM 8 A/T Start&Stop	1.2 D-4T 110 KM 6 M/T Start&Stop
Szerokość na wysokości łokci w 1. rzędzie (zgodnie z normą)	1508	1508	1508	1508
Szerokość na wysokości łokci w 2. rzędzie (zgodnie z normą)	1509	1509	1509	1509
Szerokość na wysokości łokci w 3. rzędzie (zgodnie z normą)	1200	1200	1200	1200
MASY [kg]				
Masa własna	1356–1524	1356–1524	1356–1524	1356–1524
Dopuszczalna masa całkowita	2080–2095	2080–2280	2080–2280	2050–2210
Dopuszczalna masa przyczepy bez hamulca	740–750	750	750	720–750
Dopuszczalna masa przyczepy z hamulcem	1150–1300	1240–1420	1240–1420	1000–1150
Dopuszczalna masa zespołu pojazdów	3380–3405	3500–3630	3500–3630	3200–3210

DANE TECHNICZNE – NADWOZIE LONG

WYMIARY ZEWNĘTRZNE [mm]	Diesel	Diesel	Diesel	Benzyna
	1.5 D-4D 100 KM 6 M/T Start&Stop	1.5 D-4D 130 KM 6 M/T Start&Stop	1.5 D-4D 130 KM 8 A/T Start&Stop	1.2 D-4T 110 KM 6 M/T Start&Stop
Długość całkowita	4750	4750	4750	4750
Wysokość całkowita (bez relingów)	1812	1812	1812	1812
Wysokość całkowita (z relingami)	1880	1880	1880	1880
Szerokość całkowita (bez lusterek bocznych)	1848	1848	1848	1848
Szerokość całkowita (lusterka boczne rozłożone)	2107	2107	2107	2107
Zwis nadwozia przód	892	892	892	892
Zwis nadwozia tył	886	886	886	886
Rozstaw osi	2975	2975	2975	2975
Rozstaw kół przednich	1553	1553	1553	1553
Rozstaw kół tylnych	1567	1567	1567	1567

WYMIARY PRZESTRZENI BAGAŻOWEJ [mm]

Maksymalna długość przestrzeni bagażowej (siedzenia w 2. rzędzie rozłożone)	1350	1350	1350	1350
Maksymalna długość przestrzeni bagażowej (siedzenia w 2. rzędzie złożone)	2230	2230	2230	2230
Maksymalna wysokość przestrzeni bagażowej	1126	1126	1126	1126
Szerokość przestrzeni bagażowej pomiędzy wnękami kół	1129	1129	1129	1129
Objętość bagażnika do siedzeń/do dachu [l]	1050/1900	1050/1900	1050/1900	1050/1900

WYMIARY OTWORU ZAŁADUNKOWEGO [mm]

Wysokość otworu załadunkowego	1119	1119	1119	1119
Wysokość progu załadunkowego	620	620	620	620
Maksymalna szerokość otworu	737	737	737	737
Maksymalna wysokość otworu	1145	1145	1145	1145

WYMIARY KABINY [mm]

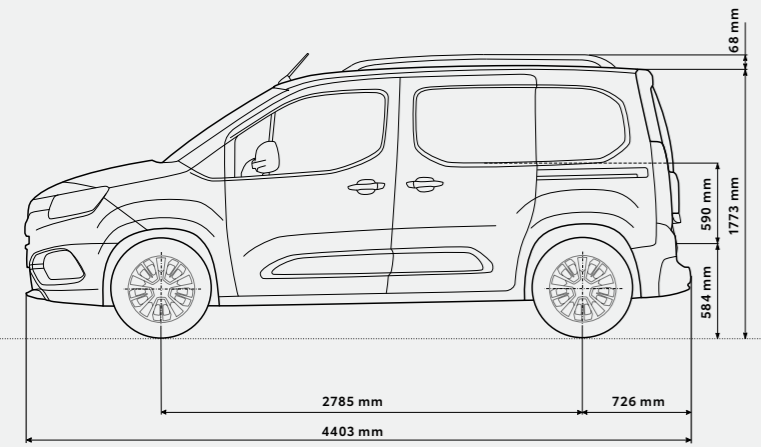
WYMIARY KABINY [mm]	Diesel	Diesel	Diesel	Benzyna
	1.5 D-4D 100 KM 6 M/T Start&Stop	1.5 D-4D 130 KM 6 M/T Start&Stop	1.5 D-4D 130 KM 8 A/T Start&Stop	1.2 D-4T 110 KM 6 M/T Start&Stop
Szerokość na wysokości łokci w 1. rzędzie (zgodnie z normą)	1508	1508	1508	1508
Szerokość na wysokości łokci w 2. rzędzie (zgodnie z normą)	1509	1509	1509	1509
Szerokość na wysokości łokci w 3. rzędzie (zgodnie z normą)	1198	1198	1198	1198

MASY [kg]

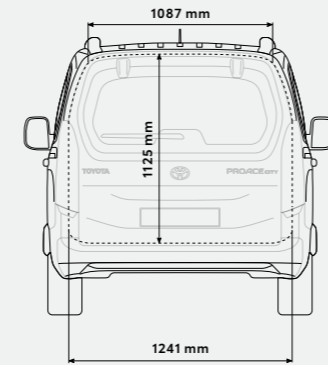
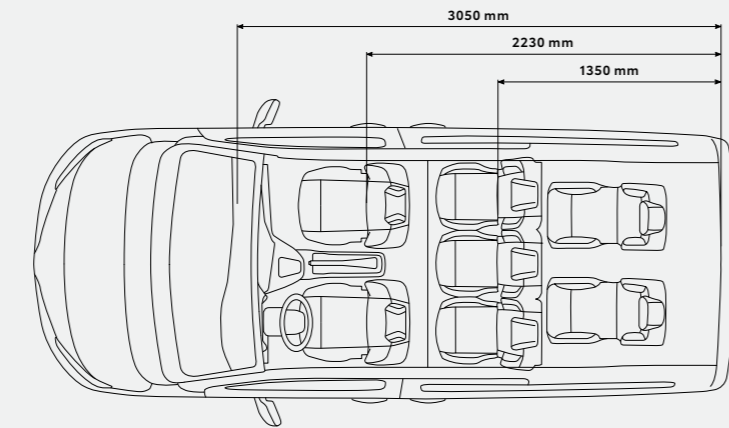
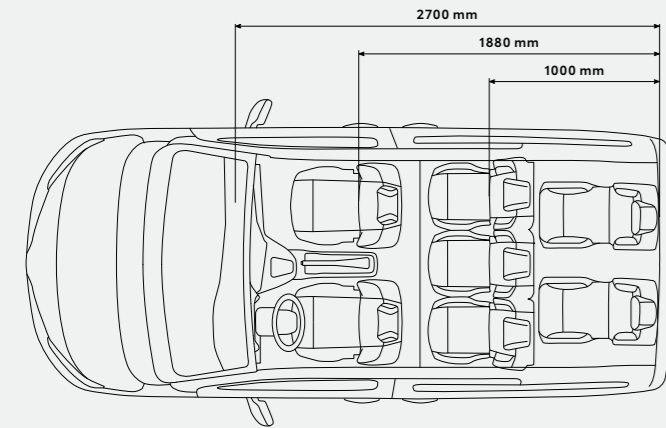
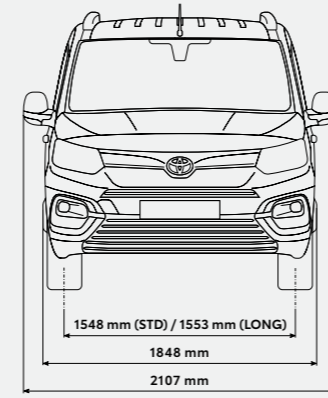
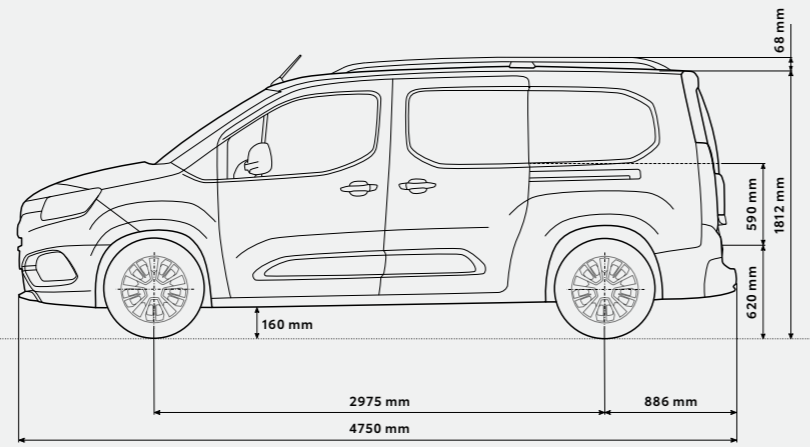
Masa własna	1430–1540	1430–1540	1430–1540	1430–1540
Dopuszczalna masa całkowita	2070–2320	2140–2310	2140–2310	2100–2270
Dopuszczalna masa przyczepy bez hamulca	600	750	750	750
Dopuszczalna masa przyczepy z hamulcem	1100–1450	1100–1450	1100–1450	1000–1150
Dopuszczalna masa zespołu pojazdów	3170–3590	3500–3590	3500–3590	3250–3270

DANE TECHNICZNE – WYMIARY


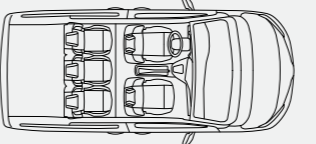
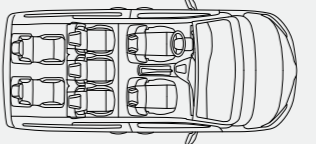
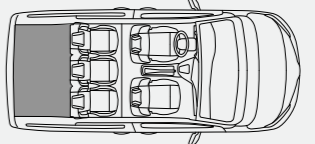
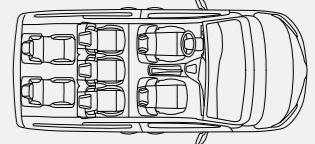

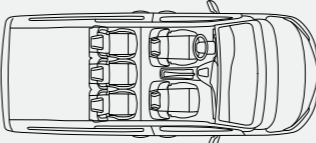
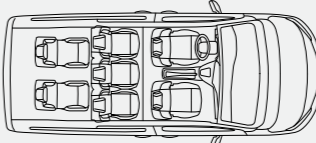
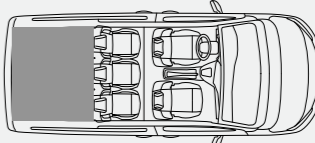
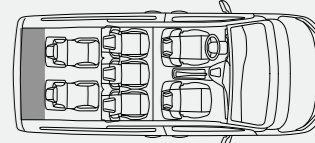
STANDARD



LONG



DANE TECHNICZNE – DOSTĘPNOŚĆ

	5 MIEJSC	7 MIEJSC	5 MIEJSC – POJEMNOŚĆ (L)	7 MIEJSC – POJEMNOŚĆ (L)
 STANDARD			 2130	 65
 LONG			 2950	 209/322*

* Z przesuwany 3. rzędem siedzeń.

WYPOSAŻENIE

BEZPIECZEŃSTWO	Combi	Business	Family
Poduszki powietrzne kierowcy i pasażera	●	●	●
Poduszki powietrzne boczne i kurtynowe	●	●	●
System stabilizacji toru jazdy + asystent ruszania ze wzniesienia	●	●	●
System monitorowania ciśnienia w oponach	●	●	●
Układ wczesnego reagowania w razie ryzyka zderzenia (PSC)	●	●	●
System utrzymania pasa ruchu z funkcją powrotu na zadany tor jazdy (LDA+SC)	●	●	●
System powiadamiania ratunkowego (eCall)	●	●	●
Podstawowy system rozpoznawania znaków	●	●	–
Rozszerzony system rozpoznawania znaków (RSA)	–	–	●
Tempomat z ogranicznikiem prędkości	●	●	●
Toyota Traction Select: 5 trybów jazdy, dodatkowa osłona silnika (tylko dla silnika 1.5 D-4D 130 KM 6 M/T Start&Stop)	–	–	○

AUDIO I MULTIMEDIA	Combi	Business	Family
System głośnomówiący	●	●	●
Mirror Link	–	●	●
Wyświetlacz kolorowy 3,5" między zegarami	●	●	●
Radiodbiornik fabryczny zdalnie sterowany ze zintegrowanym wyświetlaczem (Bluetooth, USB, minijack) + 2 głośniki	●	–	–
System multimedialny Toyota PRO-Touch z dotykowym wyświetlaczem 8" i obsługą Android Auto™ oraz Apple CarPlay* + 6 głośników	–	●	●

WYGLĄD	Combi	Business	Family
Oświetlenie przestrzeni pasażerskiej	●	●	●
Dywanowa wykładzina przestrzeni pasażerskiej	●	●	●
Drzwi tylne otwierane na boki, przeszklone	●	–	–
Kłapa tylna przeszklona	–	●	●

● = Standard □ = Element wyposażenia dostępny w pakiecie ○ = Opcja – = Niedostępne

WYGLĄD	Combi	Business	Family
Otwierana szyba tylnej klapy	–	–	●
Drzwi przesuwane z prawej i lewej strony	●	●	●
Lusterka zewnętrzne w kolorze fortepianowej czerni	–	●	●
Zderzaki w kolorze nadwozia	–	●	●
Klamki zewnętrzne kolorze nadwozia	–	●	●
Klamki wewnętrzne w kolorze chromowanym	–	●	●
Ostona prowadnicy drzwi przesuwanym lakierowana	–	–	●
Listwy boczne w kolorze nadwozia z elementami chromowanymi	–	●	●
Kierownica obszyta skórą	–	–	●
Wybierak skrzyni biegów wykończony skórą	–	–	●
Relingi dachowe w kolorze fortepianowej czerni	–	–	●
Szyby przyciemnione	–	–	●
Rolety przeciwsłoneczne	–	–	●
Pełnowymiarowe koło zapasowe	●	●	●
16" felgi stalowe z kołpakami i oponami 205/60 R16	●	●	–
17" felgi aluminiowe z oponami 205/55 R17	–	–	●

FUNKCJONALNOŚĆ	Combi	Business	Family
Szyby w 1. rzędzie sterowane elektrycznie	●	●	●
Szyby elektryczne w 2. rzędzie	–	●	●
Szyby stałe w 3. rzędzie	●	●	●
System domykania szyb bocznych	–	●	●
Podgrzewanie szyby tylnej	●	●	●
Wycieraczka szyby tylnej	●	●	●
Podgrzewane lusterka zewnętrzne regulowane elektrycznie	●	●	–

* Apple CarPlay jest znakiem towarowym Apple Inc.

WYPOSAŻENIE

FUNKCJONALNOŚĆ	Combi	Business	Family
Lusterka zewnętrzne podgrzewane, regulowane i składane elektrycznie	–	–	●
Lusterko wsteczne centralne elektrochromatyczne	–	–	●
Lusterko wewnętrzne do obserwacji pasażerów	–	–	●
Zamek centralny	●	●	●
Dwa kluczyki zdalne	●	●	●
Schówek ponad głowami w przestrzeni pasażerskiej	●	●	●
Schowki zamykane dla kierowcy i pasażera	●	●	●
Konsola centralna pomiędzy fotelami	–	–	●
4 uchwyty w przestrzeni bagażowej	●	●	●
Sztywna roleta bagażnika (tylko dla nadwozia Standard)	●	●	●
Miękka roleta bagażnika (tylko dla nadwozia Long)	●	●	●
Klimatyzacja manualna	●	●	–
Klimatyzacja automatyczna	–	–	●
Przednie i tylne czujniki parkowania	–	□	●
Kamera cofania, przednie i tylne czujniki parkowania	–	–	●
Światła przeciwmgielne	–	□	●
Czujnik zmierzchu z automatycznymi światłami drogowymi	–	–	●
Czujnik deszczu	–	–	●
Kierownica wielofunkcyjna	–	–	●
Hamulec parkingowy sterowany elektrycznie	–	–	●
Gniazdo 230 V	–	–	●
Siatka zabezpieczająca, oddzielająca przestrzeń bagażową	●	●	●
Dywaniki welurowe	●	●	●

● = Standard □ = Element wyposażenia dostępny w pakiecie ○ = Opcja – = Niedostępne

SIEDZENIA	Combi	Business	Family
Tapicerka w kolorze ciemnoszarym	●	–	–
Tapicerka Toyota Manhattan	–	●	●
Isofix na wszystkich siedzeniach 2. rzędu	●	●	●
Regulacja wysokości fotela kierowcy	●	●	●
Fotel kierowcy komfortowy (podłokietnik, regulacja odcinka lędźwiowego)	–	●	●
Pojedynczy fotel pasażera	●	●	●
Manualna regulacja siedzenia pasażera	●	●	●
Składany fotel pasażera w 1. rzędzie	–	–	●
Fotele indywidualne w 2. rzędzie	–	–	●
Dwa indywidualne, rozkładane, demontowalne siedzenia w 3. rzędzie (na szynach w nadwoziu Long)	–	□	□
Podgrzewane fotele przednie	–	–	●
Stoliki z tyłu przednich foteli	–	–	●
Kieszenie z tyłu przednich foteli	–	–	●

PAKIETY WYPOSAŻENIA	Combi	Business	Family
Pakiet Sensor+: przednie i tylne czujniki parkowania, światła przeciwmgielne	–	○	–
Pakiet siedzeń BUSINESS 7: dwa indywidualne, rozkładane, demontowalne siedzenia w 3. rzędzie (na szynach w nadwoziu Long)	–	○	–
Pakiet siedzeń FAMILY 7: dwa indywidualne, rozkładane, demontowalne siedzenia w 3. rzędzie (na szynach w nadwoziu Long)	–	–	○

AKCESORIA I OPCJE DOSTĘPNE DLA WERSJI WYPOSAŻENIA	Combi	Business	Family
Pakiet Bike: bagażnik dachowy, uchwyt na rower	○	○	○
Pakiet felgi aluminiowe 16"	○	○	–
Toyota Traction Select: 5 trybów jazdy, dodatkowa osłona silnika (tylko dla silnika 1.5 D-4D 130 KM 6 M/T Start&Stop)	○	○	○
Toyota Car Care – zestaw oryginalnych kosmetyków samochodowych	○	○	○

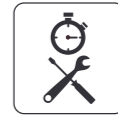
TOYOTA PROFESSIONAL. TWÓJ PARTNER W BIZNESIE

W Toyocie wiemy, że własny biznes to nigdy nie jest tylko zwykła praca. To styl życia, to pasja i sposób komunikowania się ze światem. Właśnie dlatego stworzyliśmy gamę pojazdów użytkowych, którym można zaufać. Wybierz nowego kompaktowego PROACE CITY, PROACE CITY VERSO, PROACE, PROACE Verso lub legendarnego Hiluxa i oddaj firmę w bezpieczne ręce. Toyota Professional zapewni Ci wsparcie i zagwarantuje zupełny spokój.



WYDŁUŻONE GODZINY OTWARCIA

Zajmiemy się Twoim samochodem wtedy, kiedy nie potrzebujesz go w swojej firmie, dostosowując godziny pracy do Twoich potrzeb.



SZYBKIE USŁUGI

Niektóre rzeczy po prostu nie mogą czekać, dlatego stworzyliśmy szybki serwis na potrzeby pilnych napraw. Naprawdę nie da się szybciej.



ASSISTANCE NA DRODZE

Dobrze wiedzieć, że nigdy nie jesteś sam: nasza pomoc drogowa obejmuje warsztaty mobilne i naprawy pojazdów, abyś mógł jak najszybciej powrócić do pracy.



SAMOCHÓD ZASTĘPCZY

Potrzebujesz furgonu, kiedy zajmujemy się Twoim? Nasza flota samochodów zastępczych czeka na Ciebie.



SERWIS EKSPRESOWY

Czas to pieniąż, dlatego też gwarantujemy wykonanie planowych usług serwisowych i obsługi technicznej w 60 minut.

CAŁKOWITY SPOKÓJ DUCHA Z TOYOTĄ



SERWIS JAKOŚCI

Twoja Toyota musi przejść przegląd co najmniej raz na 2 lata lub co 30 000 km (w zależności od tego, co pierwsze nastąpi).¹

NISKIE KOSZTY UTRZYMANIA

Wszystkie auta Toyoty zostały zaprojektowane tak, aby zminimalizować koszty ich utrzymania.

ORYGINALNE CZĘŚCI

W Twoim aucie zastosowano wyłącznie oryginalne i zatwierdzone części, dzięki temu możesz mieć pewność najwyższej jakości Toyoty.

GWARANCJA PRO

Jakiegolwiek usterki spowodowane błędem w produkcji lub montażu w każdym nowym samochodzie Toyoty objęte są gwarancją obowiązującą przez okres do 3 lat lub 1 000 000 km.²

LEPSZE ZABEZPIECZENIA

Kompleksowy system zabezpieczeń Toyoty wytrzymałe morderczy 5-minutowy test firm ubezpieczeniowych.

TOYOTA EURO CARE

Chcemy, abyś ze spokojem cieszył się swoim autem. Dlatego dajemy Ci bezpłatny 3-letni program pomocy drogowej Toyota Eurocare, który działa w 44 krajach Europy.

ORYGINALNE WYPOSAŻENIE DODATKOWE

Oryginalne wyposażenie dodatkowe Toyoty skonstruowano i wykonano z tą samą dbałością o każdy detal i wysoką jakość, co cały pojazd. Wszystkie elementy wyposażenia dodatkowego Toyoty zakupione wraz z samochodem objęte są 3-letnią gwarancją.³

Więcej informacji na temat spokoju ducha znajdziesz pod adresem:
www.toyota.pl/service-and-accessories.

¹ Szczegółowe informacje o przeglądach uzyskasz u dilerów. ² W ramach gwarancji oferujemy także transport pojazdu do najbliższego Autoryzowanego Serwisu Toyoty. Gwarancja obejmuje także 3-letnią, niezależną od przebiegu ochronę na wypadek rdzewienia lakieru lub powierzchni auta powstałego na skutek usterki fabrycznej. PROACE CITY Verso objęte jest również 6-letnią gwarancją na perforację nadwozia. ³ Szczegóły gwarancji dostępne u Dilerów Toyoty.



KINTO ONE

KINTO ONE to atrakcyjna forma użytkowania samochodu, którą można łatwo dopasować do własnego stylu życia lub rodzaju prowadzonej działalności. Oferuje ona wszystkie korzyści z posiadania nowego samochodu bez konieczności jego kupowania. Wystarczy wybrać czas trwania umowy i przebieg, jaki pasuje właśnie Tobie, dodać pakiety serwisowe i dodatkowe usługi.

JESTEŚ PRZEDSIĘBIORCĄ LUB WŁAŚCIELEM FIRMY?

Wybierz **LEASING NIŻSZYCH RAT KINTO ONE**. Wspólnie stworzymy ofertę dopasowaną do potrzeb Twojej firmy z niskimi kosztami użytkowania pojazdu zawartymi w jednej niskiej racie miesięcznej i trzema wariantami zakończenia umowy.

JESTEŚ KLIENTEM INDYWIDUALNYM?

Sięgnij po **LEASING KONSUMENCKI KINTO ONE**, który jest oferowany na warunkach dostępnych dotychczas tylko dla przedsiębiorców.

ZARZĄDZASZ FLOTĄ POJAZDÓW?

Poznaj zalety produktu **WYNAJEM I ZARZĄDZANIE FLOTAMI KINTO ONE** przeznaczonego dla dużych firm i korporacji poszukujących kompleksowej oferty, atrakcyjnego finansowania i centralnego zarządzania procesami obsługi.

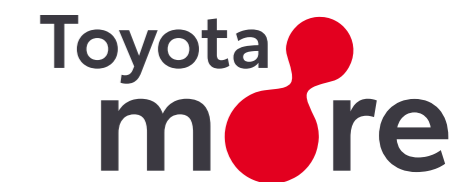
DLACZEGO WARTO WYBRAĆ KINTO ONE?

1. Stała, niska miesięczna rata.
2. Oferta dopasowana do indywidualnych potrzeb.
3. Szeroka gama oszczędnych aut hybrydowych.
4. Kontrola nad wydatkami.
5. Opcjonalne pakiety serwisowe i inne usługi.
6. Dedykowane wsparcie dla Klienta.

Zapytaj o ofertę dla siebie lub swojej firmy.

Program lojalnościowy Toyota More

Toyota to więcej niż dobry samochód – to cały świat niepowtarzalnych korzyści! Dzięki programowi Toyota More w pełni poznasz znaczenie słowa „więcej”.



WIĘCEJ MOŻLIWOŚCI

Toyota More to najprostszy sposób, aby otrzymywać pierwszeństwo w dostępie do wybranych ofert Toyoty. To świat wygodnych rozwiązań, akcji specjalnych oraz korzyści niedostępnych nigdzie indziej.

Zapisz się jeszcze dziś! Jeżeli Toyota jest dla Ciebie czymś więcej niż tylko kolejnym samochodem, koniecznie przystąp do programu lojalnościowego **Toyota More**. Pamiętaj, że każdy dzień zwłoki to stracona szansa na punkty i nagrody.

WIĘCEJ PUNKTÓW

Punkty **Toyota More** możesz zbierać z dużą łatwością i niejako „przy okazji”:

- podczas wizyt w salonie i serwisie Toyoty,
- przy każdej transakcji kartą Toyota Bank,
- u partnerów programu.

Płacąc za codzienne zakupy kartami Toyota Bank, tankując paliwo na stacji Shell czy ubezpieczając auto u jednego z partnerskich towarzystw ubezpieczeniowych, zbierasz punkty na rabat na nowy samochód.

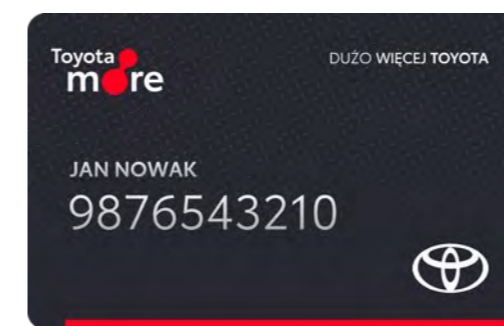
WIĘCEJ NAGRÓD

Specjalnie dla Ciebie przygotowujemy akcje promocyjne, dzięki którym możesz zyskać dodatkową zniżkę na wymianę Twojego auta. Aktywni uczestnicy otrzymują bony premiowe, miłośnicy nowych technologii płacą mniej za hybrydę, a zainteresowani mogą odbyć jazdę testową jeszcze przed premierą modelu w salonie.

Dzieci i młodzież zapraszamy do klubów **Toyota Kids** i **Toyota Juniors**. Czeka tam na nie wiele ciekawostek ze świata motoryzacji, nowoczesnych technologii i ekologii, a także konkursy z ciekawymi nagrodami!

WWW.TOYOTAKIDS.PL

WWW.TOYOTAJUNIORS.PL



DUŻO WIĘCEJ TOYOTA

Zadzwoń na infolinię **0801 20 20 20** lub **+48 22 574 04 35**.
Zarejestruj się na stronie www.toyotamore.pl.

SPOKÓJ UMYSŁU W STANDARDZIE

Nowa Toyota PROACE CITY VERSO dołącza do modelu PROACE, wzbogacając gamę pojazdów stworzonych do wspierania Twojego biznesu.

Troszczymy się o Ciebie i Twoją firmę, dlatego zawsze możesz polegać na najlepszym serwisie i korzystać z usług zaprojektowanych z myślą o potrzebach tych, którzy muszą być w ciągłym ruchu.





Toyota
Professional

PROACE CITY VERSO

www.toyota.pl

Podane wartości zużycia paliwa i emisja CO₂ zostały zmierzone zgodnie z metodą badawczą WLTP określoną w Rozporządzeniu (UE) 2017/1151. Na faktyczne zużycie paliwa i emisję CO₂ wpływa sposób prowadzenia pojazdu oraz inne czynniki (takie jak warunki drogowe, natężenie ruchu, stan pojazdu, ciśnienie w oponach, zainstalowane wyposażenie, obciążenie, liczba pasażerów itp.). Zestawienie zużycia paliwa i emisji CO₂ zawierające dane wszystkich nowych samochodów osobowych jest dostępne nieodpłatnie w każdym punkcie sprzedaży pojazdów. Informacje o działaniach dotyczących odzysku i recyklingu samochodów wycofanych z eksploatacji: www.toyota.pl.

Zdjęcia i materiały wygenerowane komputerowo znajdujące się w dokumencie zamieszczone zostały wyłącznie w celach poglądowych i mogą się różnić od rzeczywistych. Przedstawione informacje są oparte na danych aktualnych w chwili publikacji i mogą podlegać zmianom. W szczególności ceny są zróżnicowane w zależności od terminów dostaw. Wszelkie informacje podane w katalogu, w szczególności zaprezentowane fotografie, wykresy, specyfikacje, opisy, rysunki lub parametry techniczne nie stanowią oferty w rozumieniu Kodeksu cywilnego. Zawarte w tym katalogu informacje nie stanowią zapewnienia w rozumieniu art. 556¹ §1 pkt. 2 oraz art. 556¹ §2 ustawy z dnia 23 kwietnia 1964 r. Kodeks cywilny. Wiążące ustalenie ceny, wyposażenia i specyfikacji pojazdu następuje w umowie jego sprzedaży, a określenie parametrów technicznych zawiera świadectwo homologacji typu pojazdu. Podane w katalogu informacje na temat gwarancji pojazdu nie stanowią udzielenia kupującemu gwarancji. Gwarancja zostanie udzielona przy sprzedaży pojazdu, a jej warunki zostaną określone w dokumencie gwarancyjnym.

S-KATALOG-PROACE-CITY-VERSO-2023 (10.2023)