



Toyota
Professional

PROACE CITY

ROK MODELOWY 2024 / ROK PRODUKCJI 2025



Emisja CO₂
141-155 g/km

JUŻ OD

99 800 PLN
netto

Nowa Toyota PROACE CITY

GWARANCJA PRO

1 000 000 km

lub na 3 lata w cenie zakupu auta



Dowiedz się więcej
o nowych regulacjach
emisyjnych CAFE
(www.toyota.pl/cafe)



POZNAJ WERSJE WYPOSAŻENIA TOYOTY PROACE CITY



NETTO JUŻ OD: **99 800** PLN
NETTO JUŻ OD: **765** PLN/MC
Rata Leasingu KINTO ONE*

FURGON ACTIVE

Wybrane elementy wyposażenia standardowego

- Tapicerka materiałowa
- Przednie światła w technologii LED (ecoLED)
- Światła przeciwmgielne
- Tempomat z ogranicznikiem prędkości
- Układ rozpoznawania znaków drogowych (RSA)
- Asystent utrzymania pasa ruchu (LTA)
- Klimatyzacja manualna
- Czujniki parkowania z tyłu

Dostępne opcjonalnie pakiety wyposażenia:
Pakiet siedzeń ACTIVE 3, Pakiet Multimedia



NETTO JUŻ OD: **130 400** PLN
NETTO JUŻ OD: **1 060** PLN/MC
Rata Leasingu KINTO ONE*

FURGON COMFORT

Wybrane elementy wyposażenia standardowego
(dodatkowe względem wersji Furgon Active)

- Tempomat adaptacyjny (z funkcją STOP&GO w wersji z automatyczną skrzynią biegów)
- Rozszerzony układ rozpoznawania znaków drogowych (RSA)
- Zintegrowany asystent autostradowy (HIA)
- System bezkluczykowego dostępu do samochodu (Inteligentny kluczyk)
- Klimatyzacja automatyczna dwustrefowa
- Kamera cofania 180°
- Czujniki parkowania z przodu i z boku
- System multimedialny IVI MID z wyświetlaczem HD 10", DAB i Bluetooth®



NETTO JUŻ OD: **116 800** PLN
NETTO JUŻ OD: **894** PLN/MC
Rata Leasingu KINTO ONE*

FURGON BRYGADOWY ACTIVE

Wybrane elementy wyposażenia standardowego

- Tapicerka materiałowa
- 5 miejsc siedzących w standardzie
- Przednie światła w technologii LED (ecoLED)
- Światła przeciwmgielne
- Tempomat z ogranicznikiem prędkości
- Układ rozpoznawania znaków drogowych (RSA)
- Asystent utrzymania pasa ruchu (LTA)
- Klimatyzacja manualna
- Czujniki parkowania z tyłu

Dostępny opcjonalnie pakiet wyposażenia:
Pakiet Comfort





ZWRÓĆ UWAGĘ NA POLECANĄ KONFIGURACJĘ

WERSJA FURGON ACTIVE 3 1000 KG LONG

1.5 D-4D 100 KM 6 M/T

Solidny pomocnik: ładowność do 1000 kg, przestrzeń ładunkowa o pojemności 3,8 m³, uciąg haka 1,5 t oraz system Smart Cargo.

Dostępność od ręki prezentowanej konfiguracji u polskich dilerów Toyoty.



CENA NETTO

113 800 PLN

Wersja Furgon Active 3 1000 kg Long
1.5 D-4D 100 KM 6 M/T

NETTO

889 PLN/MC

Rata Leasingu KINTO ONE^a

Prezentowana cena dotyczy auta z lakierem podstawowym EPR Icy White, który jest dostępny bez dopłaty.



ZABEZPIECZENIE PRZESTRZENI
ŁADUNKOWEJ W STANDARDZIE
dostępne dla wszystkich wersji

Podłoga polipropylenowa z powłoką
antyślizgową w standardzie

Jeśli interesują Cię powyższe propozycje,
skontaktuj się ze sprzedawcą.
Jeśli wolisz szukać dalej, wybierz inną wersję
i dopasuj Toyotę PROACE CITY do swoich potrzeb.
O szczegóły zapytaj sprzedawcę.

DOPASUJ ZABUDOWĘ



ZABUDOWA FLEX

- Wyłożenie podłogi elementami kompozytu o grubości 10 mm to ekonomiczne rozwiązanie dla tych, którzy troszczą się o swój pojazd. Zapewnia ochronę wnętrza przedziału ładunkowego i jednocześnie podnosi wartość rezydualną przy odsprzedaży pojazdu.
- Ostony nadkoli idealnie przylegają do powierzchni, przez co nie ograniczają przestrzeni ładunkowej.
- Uchwyty do mocowanie ładunku wpuszczono w podłogę.
- Zabudowa została wykonana z materiału pochodzącego z recyklingu. Jest on o 30% lżejszy od powszechnie używanej sklejki. Jest niekorozyjny, wodoodporny oraz antypoślizgowy.



IZOTERMA

- Zabudowa izotermiczna wykonana w technologii termoformowania płyt plastikowych ABS izolowanych pianką termoizolacyjną.
- Gładkie panele są dopasowane do kształtu nadwozia, co ułatwia utrzymanie czystości.
- Zabudowa spełnia wymagania PZH dla przewozu żywności w opakowaniach.
- Wkład izotermiczny zapewnia utrzymanie temperatury zero stopni lub wyższej, nie jest to chłodnia do temperatur ujemnych z uwagi na pojedyncze uszczelki drzwi.
- Do każdego pojazdu można dobrać jeden z dwóch agregatów chłodniczych firmy Zanotti.



ZABUDOWA PRZESTRZENI ŁADUNKOWEJ OD 1209 PLN NETTO

dostępna dla wszystkich wersji



Wyłożenie ścian bocznych panelami z polipropylenu

ZABUDOWY Z 3-LETNIĄ GWARANCJĄ TOYOTY

O szczegóły zapytaj Dilerą.



ZOBACZ ZABUDOWY TOYOTY

Wejdź na stronę www.toyota.pl/new-cars/zabudowy
lub zapytaj Dilerą o ofertę.



WYBIERZ KOLOR NADWOZIA



EPR Icy White

lakier podstawowy – bez dopłaty

Kolor nadwozia może być zależny od wersji wyposażenia.



KCA Silver Aluminium

lakier metalizowany – 2 200 PLN



KTV Deep Black

lakier metalizowany – 2 200 PLN

FELGI



15" felgi stalowe
z oponami 195/65
R15 91H

Standard w wersji
Furgon Active z podstawową
ładownością 650 kg



16" felgi stalowe
z oponami 205/60
R16 96H

Standard w wersji
Furgon Active ze zwiększoną
ładownością



16" felgi stalowe
z oponami 205/60
R16 96H XL

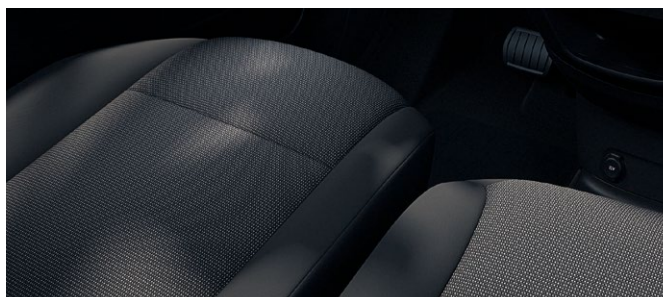
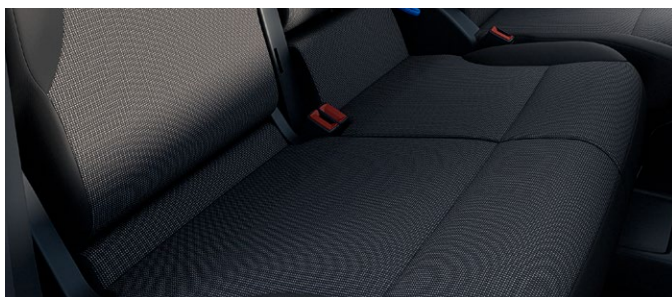
Standard w wersji
Furgon Brygadowy Active



16" felgi stalowe
z pełnymi kołpakami
i oponami 205/60
R16 96H XL

Standard w wersji
Furgon Comfort

TAPICERKA



Tapicerka standardowa

Standard w wersjach Furgon
Active, Furgon Comfort i Furgon
Brygadowy Active

SPRAWDŹ CENY NETTO (PLN)

Rok modelowy: 2024. Rok produkcji: 2025

Cennik obowiązuje od 1 stycznia 2025 r.*

Nadwozie Standard	Furgon Active	Furgon Comfort	Furgon Brygadowy Active
2.0 T 1.5 D-4D 100 KM SCR 6 M/T Start&Stop	105 600	-	-
2.3 T 1.5 D-4D 100 KM SCR 6 M/T Start&Stop	107 300	130 400	-
2.0 T 1.5 D-4D 130 KM SCR 6 M/T Start&Stop	110 700	-	-
2.4 T 1.5 D-4D 130 KM SCR 6 M/T Start&Stop	112 400	135 500	-
2.0 T 1.5 D-4D 130 KM 8 A/T Start&Stop	117 800	-	-
2.4 T 1.5 D-4D 130 KM 8 A/T Start&Stop	119 500	142 600	-
1.2 D-4T 110 KM 6 M/T Start&Stop	99 800	-	-
Nadwozie Long	Furgon Active	Furgon Comfort	Furgon Brygadowy Active
2.3 T 1.5 D-4D 100 KM SCR 6 M/T Start&Stop	111 500	134 600	116 800
2.4 T 1.5 D-4D 130 KM SCR 6 M/T Start&Stop	116 600	139 700	121 900
2.4 T 1.5 D-4D 130 KM 8 A/T Start&Stop	123 700	146 800	127 000

Skrzynie biegów: 6 M/T – 6-stopniowa manualna, 8 A/T – 8-stopniowa automatyczna.

Start&Stop: system automatycznego wyłączania silnika w momencie postoju auta. Oszczędza paliwo i minimalizuje emisję szkodliwych związków.

* Cennik obowiązuje do odwołania lub wyczerpania zapasów.

SKORZYSTAJ Z ATRAKCYJNEGO FINANSOWANIA

Kalkulacje rat finansowych	Leasing KINTO ONE Rata finansowa (PLN/mc netto) ^a	Leasing Konsumentki KINTO ONE Rata finansowa (PLN/mc brutto) ^b
1.2 D-4T 110 KM 6 M/T Start&Stop Furgon Active	765	905
2.3 T 1.5 D-4D 100 KM SCR 6 M/T Start&Stop Furgon Comfort	1 060	1 258
2.3 T 1.5 D-4D 100 KM SCR 6 M/T Start&Stop Furgon Brygadowy Active	894	1 059

KINTO ONE

SPRAWDŹ, NA CZYM POLEGA LEASING NIŻSZYCH RAT I LEASING KONSUMENCKI

MASZ KOMFORT UŻYTKOWANIA AUTA
BEZ KONIECZNOŚCI JEGO ZAKUPU

DOPASOWUJESZ WARUNKI UMOWY
DO WŁASNYCH POTRZEB

PONOSISZ NISKIE KOSZTY
EKSPLOATACJI AUTA

JAKIE SĄ KORZYŚCI DLA CIEBIE?



NISKA RATA

Nie obciążasz budżetu firmowego lub prywatnego.



NISKA WPŁATA
WŁASNA

Możesz przeznaczyć pozostałe środki na inne cele.



REGULARNA
WYMIANA AUTA

Wymieniasz samochód nawet co 2 lata.



ELASTYCZNOŚĆ

Samodzielnie decydujesz, jak chcesz zakończyć umowę.

JAK TO DZIAŁA?

01 WYBIERASZ

Na początku decydujesz o wysokości wpłaty wstępnej i określasz czas trwania umowy.

02 KORZYSTASZ

Splacasz jedynie kwotę utraty wartości auta w niskiej racie miesięcznej.

03 WYMIENIASZ

Na zakończenie możesz wymienić auto na nowe, przedłużyć jego finansowanie lub wykupić.

PAKIET STAN DOBRY

Bezpłatne zabezpieczenie na zakończenie kontraktu KINTO ONE gwarantujące niższe koszty lub bezpłatne PRZYWRÓCENIE POJAZDU DO STANU DOBREGO.

O szczegóły zapytaj doradcę w Salonie.

Ile zapłacisz, jeżeli zwrócony samochód będzie w stanie gorszym niż wynikający z normalnego użytkowania?

0 PLN

Za uszkodzenia do 3 000 PLN

3 000 PLN

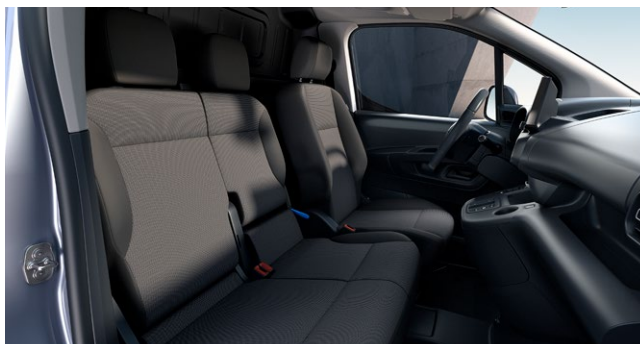
Za uszkodzenia powyżej 3 000 PLN

DODAJ OPCJONALNE PAKIETY WYPOSAŻENIA

PAKIET SIEDZEŃ ACTIVE 3

2 300 PLN

dostępny dla wersji
Furgon Active



- Elektryczny hamulec postojowy
- Przednia ławka pasażerów z systemem Smart Cargo
- Składane oparcie pasażera ze stolikiem (mobilne biuro, pełni funkcję podłokietnika)
- Trzy siedzenia w kabinie

PAKIET MULTIMEDIA

5 500 PLN

dostępny dla wersji
Furgon Active



- Kierownica obszyta skórą
- Podgrzewana kierownica
- Zamykany dolny schowek po stronie pasażera oraz schowek w desce rozdzielczej po stronie kierowcy
- Kamera cofania
- Ulepszony system nagłośnienia
- Jedno gniazdo USB-C (ładowanie)
- Jedno gniazdo USB-C (dane i ładowanie)
- Mirror Link
- System multimedialny AIO (All In One) z wyświetlaczem SD 10", DAB i Bluetooth®
- Interfejsy Apple CarPlay* i Android Auto™ (połączenie bezprzewodowe)
- Podgrzewane siedzenia

PAKIET COMFORT

9 000 PLN

dostępny dla wersji
Furgon Brygadowy Active



- Kierownica obszyta skórą
- Cyfrowy kolorowy zestaw wskaźników przed kierowcą o przekątnej 10"
- Klimatyzacja automatyczna dwustrefowa
- Podgrzewana kierownica
- Podgrzewane siedzenia
- Ulepszony system nagłośnienia
- Jedno gniazdo USB-C (ładowanie)
- Jedno gniazdo USB-C (dane i ładowanie)
- Mirror Link
- System multimedialny IVI HIGH z wyświetlaczem HD 10", DAB, Bluetooth® i systemem nawigacji satelitarnej
- Interfejsy Apple CarPlay* i Android Auto™ (połączenie bezprzewodowe)
- Autonomiczne rozpoznawanie głosu
- Autonomiczna nawigacja satelitarna
- Stacja do bezprzewodowego ładowania telefonu w konsoli centralnej

SPRAWDŹ OPCJE DODATKOWE

OPCJE DOSTĘPNE DLA WERSJI WYPOSAŻENIA

	Furgon Active	Furgon Comfort	Furgon Brygadowy Active
Drzwi przesuwane z prawej i lewej strony	1 400 PLN	1 400 PLN	–
Panele ścian bocznych polipropylenowe, panele dolne drzwi tylnych	1 500 PLN	1 500 PLN	–
Pokrycie powłoką nadkoli w przestrzeni ładunkowej	950 PLN	950 PLN	950 PLN
Powłoka nadkola i tylny stół do wysokości tworzywa	1 100 PLN	1 100 PLN	–
Powłoka podłogi, nadkola i tylny stół do wysokości tworzywa	– Standard	2 100 PLN	–
	– Long	2 200 PLN	–
Wyłożenie ścian bocznych i drzwi tylnych elementami z kompozytu o grubości 5 mm	1 300 PLN	1 300 PLN	–
Wyłożenie ścian bocznych i drzwi tylnych elementami z polipropylenu	1 200 PLN	1 200 PLN	1 200 PLN
Wyłożenie podłogi przestrzeni ładunkowej podłogą polipropylenową*	0 PLN	0 PLN	–
Wyłożenie podłogi przestrzeni ładunkowej płytą ze sklejki 10 mm*	400 PLN	400 PLN	–
Wyłożenie podłogi przestrzeni ładunkowej płytą ze sklejki 12 mm firmy Wurth*	800 PLN	800 PLN	–
Alarm MetaSystem EasyCan Digital: system alarmowy współpracujący z linią CAN z wbudowaną blokadą zapłonu, sterowany oryginalnym pilotem samochodu lub systemem Keyless	1 350 PLN	1 350 PLN	1 350 PLN
Toyota Car Care – zestaw oryginalnych kosmetyków samochodowych	147 PLN	147 PLN	147 PLN

* Wyposażenie dodatkowe dostępne podczas składania zamówienia na samochód.



ROZWAŻ AKCESORIA

BAGAŻNIK DACHOWY

2 belki: **800** PLN NETTO

3 belki: **1300** PLN NETTO

dostępny dla wszystkich wersji



POLIPROPYLENOWE ŚCIANY BOCZNE

1200 PLN NETTO

dostępne dla wszystkich wersji



PAKIET HOLOWNICZY

2000 PLN NETTO (CENA WRAZ Z MONTAŻEM)*

dostępny dla wszystkich wersji



- Hak holowniczy z kołnierzem i główką haka
- Wiązka elektryczna 13 PIN

KOMPLET KÓŁ ZIMOWYCH



2 600 PLN BRUTTO**

15" felgi stalowe,
opony Nokian
Snowproof



3 200 PLN BRUTTO**

16" felgi stalowe,
opony Nokian WR D4



5 950 PLN BRUTTO**

16" felgi aluminiowe,
opony Nokian WR D4

* Cena obowiązuje wyłącznie przy składaniu zamówienia na samochód. O szczegóły zapytaj Diler. ** Cena brutto za komplet kół bez montażu.

PORÓWNAJ WERSJE WYPOSAŻENIA

BEZPIECZEŃSTWO I NOWE TECHNOLOGIE

	Furgon Active	Furgon Comfort	Furgon Brygadowy Active
Poduszka powietrzna pasażera	●	●	●
Boczne poduszki powietrzne oraz kurtynowe poduszki powietrzne	●	●	●
Elektryczny hamulec postojowy	□	●	—
Tempomat z ogranicznikiem prędkości	●	—	●
Tempomat adaptacyjny (z funkcją STOP&GO w wersji z automatyczną skrzynią biegów)	—	●	—
Układ rozpoznawania znaków drogowych (RSA)	●	—	●
Rozszerzony układ rozpoznawania znaków drogowych (RSA)	—	●	—
Układ wczesnego reagowania w razie ryzyka zderzenia (PCS) – automatyczne hamowanie: AEBS	●	—	●
Układ wczesnego reagowania w razie ryzyka zderzenia (PCS) – automatyczne hamowanie: AEBS3	—	●	—
Asystent utrzymania pasa ruchu (LTA)	●	●	●
System automatycznego powiadamiania ratunkowego (eCall)	●	●	●
System ostrzegania o przechyleniu pojazdu (głosowy i wizualny sygnał)	●	●	●
System wspomagający pokonywanie podjazdów (HAC)	●	●	●
System ESC	●	●	●
Zintegrowany asystent autostradowy (HIA)	—	●	—
Automatyczne światła z czujnikiem zmierzchu	●	●	●
Inteligentne wycieraczki z czujnikiem deszczu	●	●	●
Pośredni system monitorowania ciśnienia w oponach (iTPMS)	●	●	●

● Standard

□ Element wyposażenia dostępny w pakiecie

○ Opcja

— Niedostępne

OŚWIETLENIE

	Furgon Active	Furgon Comfort	Furgon Brygadowy Active
Przednie światła w technologii LED (ecoLED)	●	●	●
Światła przeciwmgielne	●	●	●

WYGLĄD

	Furgon Active	Furgon Comfort	Furgon Brygadowy Active
Listwy boczne w kolorze nadwozia z elementami chromowanymi	–	●	–
Zderzaki w kolorze nadwozia	–	●	–
Satynowa wstawka w dolnej części przedniego zderzaka	–	●	–
Prowadnica drzwi przesuwanych w kolorze nadwozia	–	●	–
Lusterka zewnętrzne w kolorze fortepianowej czerni	●	●	●
Klamki zewnętrzne w kolorze nadwozia	–	●	–
Przygotowanie do montażu relingów dachowych	●	●	●
Przyciemniane szyby tylne	–	–	●
Kierownica z tworzywa sztucznego	●	●	●
Kierownica obszyta skórą	□	●	□

KOŁA I OPONY

	Furgon Active	Furgon Comfort	Furgon Brygadowy Active
Pełnowymiarowe koło zapasowe	●	●	●
15" felgi stalowe z oponami 195/65 R15 91H	● ¹	–	–
16" felgi stalowe z oponami 205/60 R16 96H	● ²	–	–
16" felgi stalowe z oponami 205/60 R16 96H XL	–	–	●
16" felgi stalowe z pełnymi kotłakami i oponami 205/60 R16 96H XL	–	●	–

● Standard

□ Element wyposażenia dostępny w pakiecie

○ Opcja

– Niedostępne

KOMFORT

	Furgon Active	Furgon Comfort	Furgon Brygadowy Active
Gniazdo 230 V na wysokości nóg pasażera	–	●	–
Gniazdo 12 V w przestrzeni ładunkowej	–	●	–
Centralny zamek	●	●	●
Dwa kluczyki ze zdalnym sterowaniem	●	●	●
Dwa inteligentne kluczyki ze zdalnym sterowaniem i 1 kluczyk tradycyjny	–	●	–
System bezkluczykowego dostępu do samochodu (Inteligentny kluczyk)	–	●	–
Cyfrowy czarno-biały zestaw wskaźników przed kierowcą	●	●	●
Cyfrowy kolorowy zestaw wskaźników przed kierowcą o przekątnej 10"	–	●	□
Klimatyzacja manualna	●	–	●
Klimatyzacja automatyczna dwustrefowa	–	●	□
Multifunkcyjna kierownica z przyciskami	●	●	●
Podgrzewana kierownica	□	●	□
Manualnie regulowane wycieraczki	●	●	●
Elektrycznie regulowane szyby w 1. rzędzie	●	●	●
Elektrycznie regulowane i podgrzewane lusterka zewnętrzne	●	●	●
Elektrycznie składane lusterka zewnętrzne	●	●	●
Manualnie składane lusterka zewnętrzne	●	●	●
Schówek pod sufitem po stronie kierowcy i pasażera	●	●	●
Schówek podłogowy w centralnej części kabiny	●	●	●
Otwarty dolny schówek po stronie pasażera i zamykany schówek po stronie kierowcy za kierownicą	●	●	●
Zamykany dolny schówek po stronie pasażera oraz schówek w desce rozdzielczej po stronie kierowcy	□	●	–

● Standard

□ Element wyposażenia dostępny w pakiecie

○ Opcja

– Niedostępne

KOMFORT

	Furgon Active	Furgon Comfort	Furgon Brygadowy Active
Czujniki parkowania z tyłu	●	●	●
Czujniki parkowania z przodu i z boku	–	●	–
Kamera cofania	□	–	–
Kamera cofania 180°	–	●	–
Czujnik martwego pola	–	●	–
Oświetlenie w kabinie	●	●	●
Oświetlenie przestrzeni ładunkowej, 3 żarówki, automatyczne i manualne ustawianie	●	–	●
Wzmocnione oświetlenie przestrzeni ładunkowej (LED)	–	●	–
Stacja do bezprzewodowego ładowania telefonu w konsoli centralnej	–	●	□

FUNKcjonalność

	Furgon Active	Furgon Comfort	Furgon Brygadowy Active
Drzwi przesuwane z prawej strony	●	●	●
Drzwi przesuwane z prawej i lewej strony	–	○	–
Drzwi tylne panelowe	●	●	●
Przegroda oddzielająca przestrzeń ładunkową od kabiny pasażerskiej, w pełni metalowa	●	●	●
6 haków mocujących w przestrzeni bagażowej	●	●	●
10 haków mocujących w przestrzeni ładunkowej (6 w podłodze, 4 na ścianach)	–	●	–
Przednia ławka pasażerów z systemem Smart Cargo	□	●	–
Składane oparcie pasażera ze stolikiem (mobilne biuro, pełni funkcję podłokietnika)	□	●	–
Nakładki progowe	●	●	●
Dywaniki gumowe	●	●	●

● Standard □ Element wyposażenia dostępny w pakiecie ○ Opcja – Niedostępne

AUDIO I MULTIMEDIA

	Furgon Active	Furgon Comfort	Furgon Brygadowy Active
4 głośniki	●	●	●
Standardowy system nagłośnienia	●	●	●
Ulepszony system nagłośnienia	□	●	□
System Smart Active Vision 2.0	–	●	–
Bezprzewodowa łączność z telefonem	●	●	●
Jedno gniazdo USB-A (dane i ładowanie)	●	●	●
Dwa gniazda USB-C (ładowanie)	●	●	●
Jedno gniazdo USB-C (ładowanie)	□	●	□
Jedno gniazdo USB-C (dane i ładowanie)	□	●	□
Mirror Link	□	●	□
Radioodbiornik DAB FM i AM	●	●	●
Radio RCE 5" z monochromatycznym ekranem dotykowym, DAB i Bluetooth®	●	●	●
System multimedialny AIO (All In One) z wyświetlaczem SD 10", DAB i Bluetooth®	□	–	–
System multimedialny IVI MID z wyświetlaczem HD 10", DAB i Bluetooth®	–	●	–
System multimedialny IVI HIGH z wyświetlaczem HD 10", DAB, Bluetooth® i systemem nawigacji satelitarnej	–	–	□
Interfejsy Apple CarPlay* i Android Auto™ (połączenie bezprzewodowe)	□	●	□
Funkcja rozpoznawania głosu poprzez urządzenie zewnętrzne	●	●	●
Autonomiczne rozpoznawanie głosu	–	–	□
Autonomiczna nawigacja satelitarna	–	–	□

* Apple CarPlay jest znakiem towarowym Apple Inc.

● Standard □ Element wyposażenia dostępny w pakiecie ○ Opcja – Niedostępne

SIEDZENIA

	Furgon Active	Furgon Comfort	Furgon Brygadowy Active
Tapicerka materiałowa	●	●	●
Dwa siedzenia w kabinie (w 1. rzędzie w wersji brygadowej)	●	—	●
Trzy siedzenia w kabinie	□	●	—
Komfortowy fotel kierowcy z regulacją odcinka lędźwiowego	●	●	●
Regulacja wysokości fotela kierowcy	●	●	●
Pojedynczy fotel pasażera z regulacją nachylenia oparcia	●	●	●
Manualna regulacja siedzenia pasażera	●	●	●
Podgrzewane siedzenia	□	●	□

● Standard □ Element wyposażenia dostępny w pakiecie ○ Opcja — Niedostępne





GWARANCJA PRO

Standardowa GWARANCJA PRO jest zawarta w cenie auta i pokrywa koszty napraw wszelkich podzespołów zamontowanych fabrycznie do kwoty aż 100 000 zł. Jako jedyni na rynku oferujemy gwarancję na 3 lata i 1 000 000 km.

[Dowiedz się więcej](#)



ASSISTANCE

Program pomocy drogowej Toyoty obejmuje wsparcie w przypadku awarii, holowanie pojazdu, a w razie potrzeby także zakwaterowanie w hotelu. Z usługi możesz korzystać całodobowo przez 7 dni w tygodniu, w kraju i za granicą.

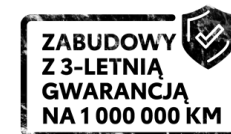
[Dowiedz się więcej](#)



GWARANCJA NA ZABUDOWY

Wszystkie elementy wchodzące w skład zabudów oferowanych przez Toyotę z przeznaczeniem do montażu w modelach użytkowych marki posiadają wymaganą homologację oraz są objęte gwarancją na 3 lata lub do przebiegu 1 000 000 km.

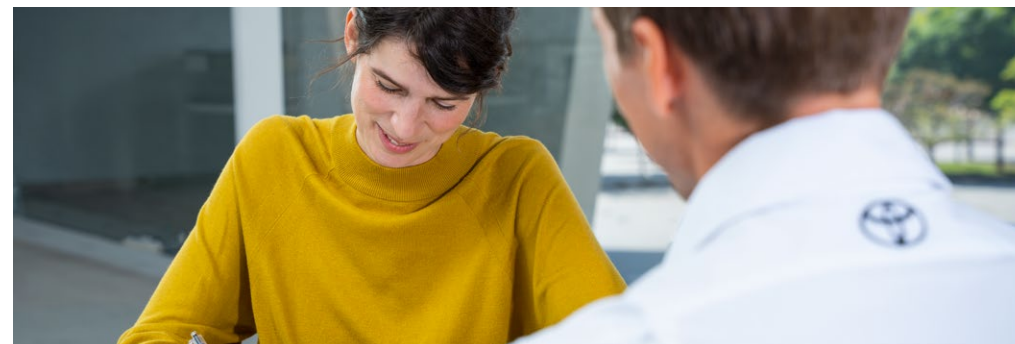
[Dowiedz się więcej](#)



GWARANCJA RELAX

Każda nowa Toyota posiada 3-letnią gwarancję fabryczną. Przedłuż gwarancję swojego samochodu do 10 lat lub 185 000 km.

[Dowiedz się więcej](#)



WYBIERZ SWOJĄ WERSJĘ NADWOZIA

	2/3 MIEJSCA – POJEMNOŚĆ ŁADUNKOWA (Smart Cargo + 0,4 m ³)	5 MIEJSC – POJEMNOŚĆ ŁADUNKOWA	2 LUB 3 MIEJSCA Z PRZODU
FURGON STANDARD 			
FURGON LONG 			
FURGON BRYGADOWY LONG 			

Pojemność użytkowa – FURGON [m ³]	Standard	Long
Pojemność użytkowa bez systemu Smart Cargo	3,3	3,9
Pojemność użytkowa z systemem Smart Cargo	3,8	4,4
Pojemność w liczbie europalet	2	2
Maksymalna liczba miejsc	3	3

Pojemność użytkowa – FURGON BRYGADOWY [m ³]	Standard	Long
Pojemność użytkowa z 2. rzędem rozłożonym	–	1,8
Pojemność użytkowa z 2. rzędem złożonym	–	3,5
Pojemność użytkowa z 2. rzędem złożonym, fotel pasażera złożony	–	4
Maksymalna liczba miejsc	–	5

SPRAWDŹ NAJWAŻNIEJSZE DANE TECHNICZNE

Zużycie paliwa		1.5 D-4D 100 KM SCR 6 M/T Start&Stop	1.5 D-4D 130 KM SCR 6 M/T Start&Stop	1.5 D-4D 130 KM 8 A/T Start&Stop	1.2 D-4T 110 KM 6 M/T Start&Stop
Średnio [litry/100 km]	- Standard	5,4	5,5-5,7	5,6-5,7	6,7
	- Long	5,5-5,6	5,8-5,9	5,8-5,9	-
Emisja CO ₂					
Średnio [g/km]	- Standard	141-143	146-151	146-151	150-151
	- Long	143-147	151-155	151-155	-
Norma emisji spalin		EURO 6EA	EURO 6EA	EURO 6EA	EURO 6EA
Silnik spalinowy					
Maksymalna moc [KM (kW)/obr./min]		100 (75)/3750	130 (96)/3750	130 (96)/3750	110 (81)/5500
Maksymalny moment obrotowy [Nm/obr./min]		250/1750	300/1750	300/1750	205/1750
Osiągi					
Prędkość maksymalna [km/h]		166	181	184	173



Emisja CO₂
141-155 g/km



Dowiedz się więcej
o nowych regulacjach
emisyjnych CAFE
(www.toyota.pl/cafe)



B7

B10

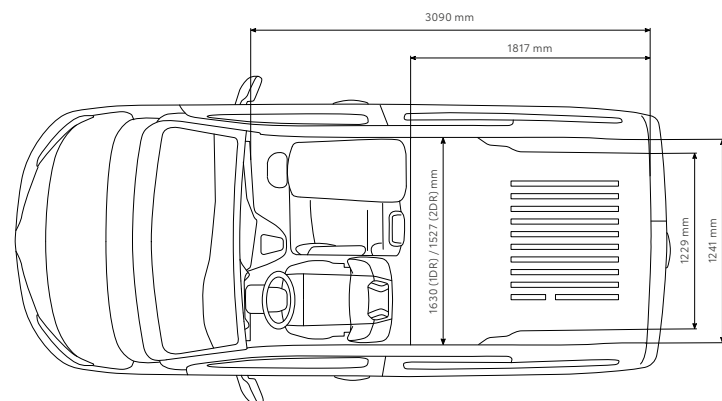
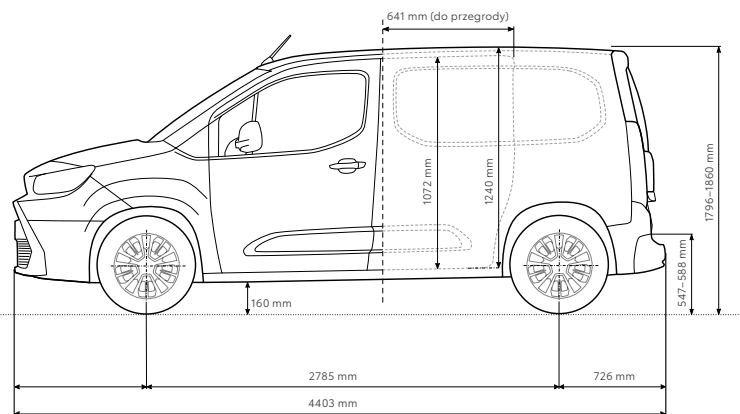
B20

B30

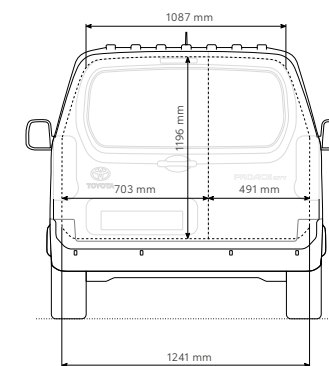
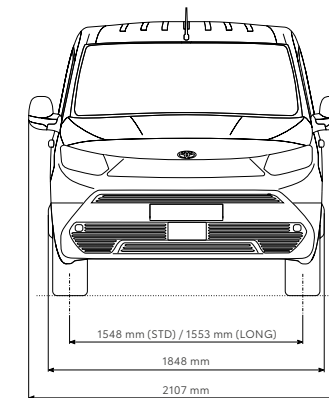
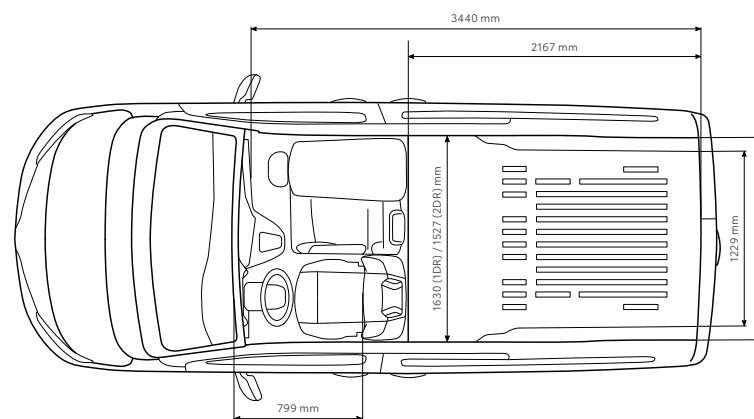
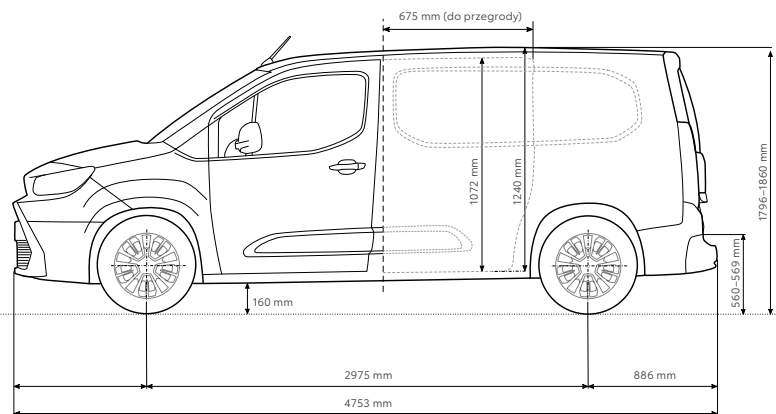
XTL

SPRAWDŹ NAJWAŻNIEJSZE DANE TECHNICZNE

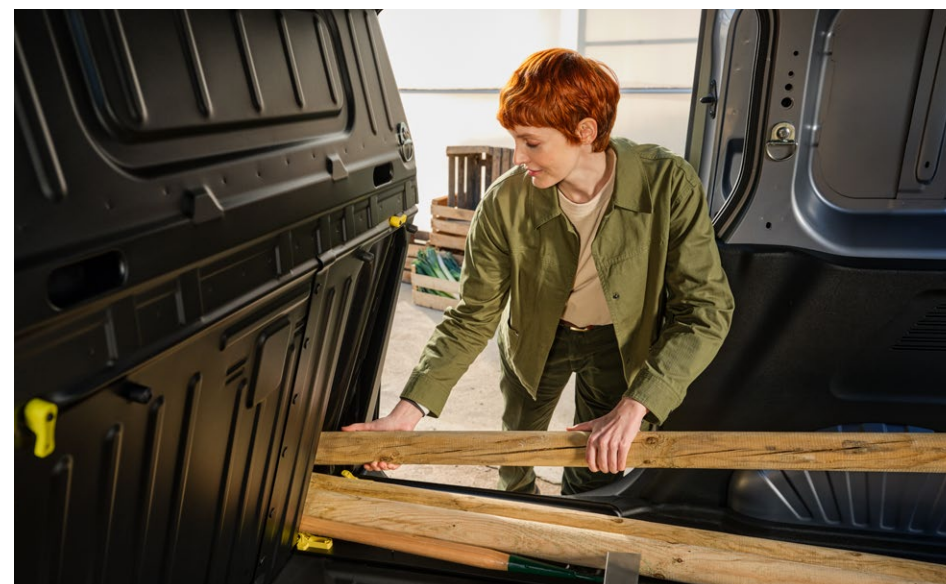
STANDARD



LONG



Wymiary otworu załadunkowego [mm]	Standard	Long
Maksymalna szerokość otworu załadunkowego	1241	1241
Wysokość tylnego otworu załadunkowego	1196	1196
Minimalna wysokość progu załadunkowego	547	560
Maksymalna wysokość progu załadunkowego	588	569
Maksymalna szerokość otworu	675	675
Maksymalna wysokość otworu	641	641
Wymiary przestrzeni ładunkowej [mm]	Standard	Long
Maksymalna długość użytkowa podłogi (bez systemu Smart Cargo)	1817	2167
Maksymalna długość użytkowa podłogi (z systemem Smart Cargo)	3090	3440
Maksymalna wysokość użytkowa przestrzeni bagażowej	1240	1270
Maksymalna szerokość użytkowa przestrzeni bagażowej (drzwi boczne pojedyncze/podwójne)	1630/1527	1630/1527
Szerokość przestrzeni bagażowej pomiędzy nadkolami	1229	1229



MASY

	1.5 D-4D 100 KM SCR 6 M/T Start&Stop	1.5 D-4D 130 KM SCR 6 M/T Start&Stop	1.5 D-4D 130 KM SCR 8 A/T Start&Stop	1.2 D-4T 110 KM 6 M/T Start&Stop
Nadwozie Standard [kg]				
Masa własna*	1371-1585	1375-1577	1395-1595	1329-1499
Dopuszczalna masa całkowita	2020-2390	2020-2390	2040-2400	1940-1960
Ładowność*	650-1000	650-1000	650-1000	do 650
Maksymalne obciążenie osi przedniej	1200	1200	1200	1100-1110
Maksymalne obciążenie osi tylnej	1200-1400	1300-1400	1300-1400	1075
Maksymalna masa przyczepy bez hamulca	710-730	-	-	690-700
Maksymalna masa przyczepy z hamulcem	1000-1350	-	-	1200
Dopuszczalna masa zespołu pojazdów	3370-3390	3370-3390	3385-3400	3140-3160
Nadwozie Long [kg]				
Masa własna*	1441-1670	1448-1670	1447-1690	-
Dopuszczalna masa całkowita	2380-2400	2380-2400	do 2400	-
Ładowność*	do 1000	do 1000	do 1000	-
Maksymalne obciążenie osi przedniej	1200	1200	1200	-
Maksymalne obciążenie osi tylnej	1400	1400	1400	-
Maksymalna masa przyczepy bez hamulca	750	750	750	-
Maksymalna masa przyczepy z hamulcem	1030-1050	1030-1050	1000	-
Dopuszczalna masa zespołu pojazdów	3430	3430	3400	-

* Ostateczne wartości masy własnej i ładowności mogą się różnić od podanych w niniejszym zestawieniu w zależności od wybranych elementów wyposażenia.



UMÓW SIĘ NA JAZDĘ PRÓBNĄ

ODKRYJ DODATKOWE POWODY, DLA KTÓRYCH WARTO
WYBRAĆ TOYOTĘ PROACE CITY.

Twój Autoryzowany Diler Toyoty

DODATKOWE INFORMACJE I NOTY PRAWNE

^a Kalkulacja Leasingu KINTO ONE wykonana przy następujących założeniach: okres umowy 36 miesięcy, opłata wstępna 10% ceny zakupu pojazdu. Łączny limit przebiegu do 60 000 kilometrów w trakcie trwania umowy. Rata nie obejmuje kosztów rejestracji pojazdu. W związku z korzystaniem z Leasingu KINTO ONE pobierane są opłaty przewidziane w Tabeli Opłat i Prowizji Toyota Leasing. Szczegóły Leasingu KINTO ONE i ostateczne warunki finansowania są dostępne u Dilerów Toyoty. Kalkulacja z dnia 1.03.2025 r. Kalkulacja warunków finansowych została przygotowana w oparciu o cenę pojazdu i aktualnie obowiązującej stopy procentowej. W przypadku zmiany ceny pojazdu (w wyniku zmiany kursu EURO) lub zmiany stóp procentowych kalkulacja może ulec zmianie. Wysokość raty miesięcznej w Leasingu KINTO ONE jest średnio o 50% niższa niż wysokość raty miesięcznej w Standard Leasingu oferowanym przez Toyota Leasing na okres 3-4 lat. Przyznanie leasingu jest uzależnione od pozytywnej oceny zdolności kredytowej potencjalnego leasingobiorcy przez Toyota Leasing. Niniejszy materiał nie stanowi oferty w rozumieniu Kodeksu cywilnego i ma charakter wyłącznie informacyjny.

^b Przykładowa Kwota Łączna do zapłaty co miesiąc przygotowana na dzień 1.03.2025 r. przy następujących założeniach: okres umowy 36 miesięcy, wpłata własna klienta 10% ceny pojazdu brutto, limit przebiegu pojazdu 60000 kilometrów w ciągu okresu umowy. Kalkulacja z dnia 1.03.2025 r. Kalkulacja warunków finansowych została przygotowana w oparciu o cenę pojazdu i aktualnie obowiązującej stopy procentowej. Kalkulacja nie uwzględnia kosztu rejestracji pojazdu oraz ubezpieczenie GAP. W skład Kwoty Łącznej do zapłaty co miesiąc (w zależności od wyboru przez Korzystającego określonego wariantu umowy leasingu) może wchodzić obok raty leasingu również: rata serwisowa, rata zwrotu kosztu ubezpieczenia pojazdu. Kwoty Łączne do zapłaty co miesiąc w podanych powyżej wysokościach obowiązują do dnia 31 marca 2025 r. Finansującym jest Toyota Leasing Polska Sp. z o.o. z siedzibą w Warszawie, ul. Postępu 18B, 02-676 Warszawa. Niniejszy materiał nie stanowi oferty w rozumieniu Kodeksu cywilnego i ma charakter informacyjny. Zawarcie umowy Leasingu Konsumentckiego KINTO ONE jest uzależnione od pozytywnej oceny zdolności kredytowej. Usługa Leasingu Konsumentckiego KINTO ONE dostępna jest dla osób fizycznych nieprowadzących działalności gospodarczej i dostępna jest w dwóch wariantach: umowy leasingu z usługą serwisową lub samodzielnej umowy leasingu. Szczegóły dotyczące warunków Leasingu Konsumentckiego KINTO ONE dostępne są w salonach Dilerów Toyoty.

¹ Dostępne tylko po wybraniu wersji z podstawową ładownością 650 kg.

² Dostępne tylko po wybraniu wersji ze zwiększoną ładownością.

Podane zużycie paliwa i emisja CO₂ w zależności od wariantu i wersji auta zostało zmierzone zgodnie z wymaganiami określonymi w Rozporządzeniu UE 715/2007 z późn. zm. i aktami wykonawczymi, dla różnych wersji wyposażenia na rynek europejski. Podane zużycie paliwa i emisja CO₂ w zależności od wariantu i wersji auta uzyskane zgodnie z metodą badawczą NEDC odzwierciedla wyniki osiągnięte w warunkach laboratoryjnych, natomiast uzyskane zgodnie z metodą badawczą WLTC uwzględnia faktyczne profile jazdy oparte na wynikach statystycznych, co lepiej odzwierciedla wartości uzyskiwane w warunkach rzeczywistej eksploatacji. Wartości według normy emisji EURO 6AD, EURO 6AG, EURO 6BG podane są jako skorygowane NEDC i zostały przeliczone z wartości uzyskanych w teście WLTC. Wartości podane według normy emisji EURO 6W zostały przeliczone z wartości uzyskanych w teście NEDC.

Masa własna pojazdu zależy od wielu czynników, takich jak wersja nadwozia, silnik i wyposażenie. W niniejszej publikacji masa własna została podana dla standardowych wersji wyposażenia wraz z płynami i zbiornikiem paliwa napełnionym w 90%, ale bez kierowcy, pasażerów, ładunku i wyposażenia dodatkowego. Wyższe wersje wyposażenia mają większą masę własną i w konsekwencji mniejszą ładowność ze względu na bogatsze wyposażenie.

Podana w niniejszej broszurze ładowność stanowi różnicę między dopuszczalną masą całkowitą pojazdu a masą własną pojazdu pomniejszoną o 75 kg (waga kierowcy). Masa rzeczywista zawsze podlega tolerancjom produkcyjnym, stąd też ładowność może się różnić od tego, co zostało podane w publikacji. Klienci, którzy planują przewozić ładunki o masie zbliżonej do maksymalnej ładowności, by zmniejszyć ryzyko przeciążenia pojazdu, muszą uwzględnić margines błędów w wielkości 5% masy własnej.

Zdjęcia i materiały wygenerowane komputerowo znajdujące się w dokumencie zamieszczone zostały wyłącznie w celach poglądowych i mogą się różnić od rzeczywistych. Przedstawione informacje są oparte na danych aktualnych w chwili publikacji i mogą podlegać zmianom. W szczególności ceny są zróżnicowane w zależności od terminów dostaw. Wszelkie informacje podane w specyfikacji, w szczególności zaprezentowane fotografie, wykresy, specyfikacje, opisy, rysunki lub parametry techniczne nie stanowią oferty w rozumieniu Kodeksu cywilnego. Zawarte w tym cenniku informacje nie stanowią zapewnienia w rozumieniu art. 556¹ §1 pkt. 2 oraz art. 556¹ §2 ustawy z dnia 23 kwietnia 1964 r. Kodeks cywilny. Wiążące ustalenie ceny, wyposażenia i specyfikacji pojazdu następuje w umowie jego sprzedaży, a określenie parametrów technicznych zawiera świadectwo homologacji typu pojazdu. Podane w specyfikacji informacje na temat gwarancji pojazdu nie stanowią udzielenia kupującemu gwarancji. Gwarancja zostanie udzielona przy sprzedaży pojazdu, a jej warunki zostaną określone w dokumencie gwarancyjnym. Zestawienie zużycia paliwa i emisji CO₂ zawierające dane wszystkich nowych samochodów osobowych jest dostępne nieodpłatnie w każdym punkcie sprzedaży pojazdów. Zużycie paliwa i emisja spalin CO₂ w konkretnym pojeździe w warunkach drogowych może różnić się od podanych wyników pomiarów. Na zużycie paliwa i emisję CO₂ wpływa sposób prowadzenia pojazdu oraz inne czynniki (takie jak warunki drogowe, natężenie ruchu, stan pojazdu, ciśnienie w oponach, zainstalowane wyposażenie, obciążenie, liczba pasażerów itp.).

Promocja i przedstawione w dokumencie rabaty nie dotyczą klientów flotowych. Jeżeli jesteś klientem flotowym, zapraszamy do Autoryzowanego Dilerzy Toyoty celem przedstawienia warunków specjalnych.

TOYOTA MORE

Toyota Central Europe Sp. z o.o., Autoryzowane Stacje Dilerskie Toyoty oraz Toyota Bank Polska prowadzą pionierski program lojalnościowy Toyota More. Możesz do niego przystąpić w każdej chwili, bez zbędnych formalności. Program zapewni Ci wiele satysfakcji i konkretne korzyści. Zdobyte punkty będziesz mógł wykorzystać m.in. na zakup nowego auta. Więcej informacji na www.toyotamore.pl. Zapraszamy.

Kontakt z najbliższym Dilerem Toyoty lub informacja o programie Toyota More pod numerami telefonów: 22 574 04 35 – dla telefonów komórkowych i dla połączeń z zagranicy, opłata według stawek operatora; 801 20 20 20 – tylko z telefonów stacjonarnych, opłata jak za połączenie lokalne.