



Toyota  
Professional

# PROACE CITY VERSO ELECTRIC

ROK MODELOWY 2025 / ROK PRODUKCJI 2025



Emisja CO<sub>2</sub>  
0 g/km

JUŻ OD

181 500 PLN  
brutto

Nowa Toyota PROACE CITY Verso Electric

GWARANCJA PRO

1 000 000 km

lub na 3 lata w cenie zakupu auta



Dowiedz się więcej  
o nowych regulacjach  
emisyjnych CAFE  
([www.toyota.pl/cafe](http://www.toyota.pl/cafe))



## POZNAJ WERSJE WYPOSAŻENIA TOYOTY PROACE CITY VERSO ELECTRIC



BRUTTO JUŻ OD:  
181 500 PLN

NETTO JUŻ OD:  
2 296 PLN/MC  
Rata Leasingu KINTO ONE<sup>9</sup>

BRUTTO JUŻ OD:  
199 500 PLN

NETTO JUŻ OD:  
2 480 PLN/MC  
Rata Leasingu KINTO ONE<sup>9</sup>

BRUTTO JUŻ OD:  
214 500 PLN

NETTO JUŻ OD:  
2 746 PLN/MC  
Rata Leasingu KINTO ONE<sup>9</sup>

### BUSINESS

Wybrane elementy wyposażenia standardowego

- Światła przeciwmgielne
- Inteligentne wycieraczkiz czujnikiem deszczu
- Listwy boczne w kolorze nadwozia z elementami chromowanymi
- Zderzaki w kolorze nadwozia
- Lusterka zewnętrzne w kolorze fortepianowej czerni
- Klamki zewnętrzne w kolorze nadwozia
- Ulepszony system nagłośnienia
- System multimedialny AIO (All In One) z wyświetlaczem SD 10", DAB i Bluetooth®

Dostępny opcjonalnie pakiet wyposażenia:  
Pakiet siedzeń BUSINESS 7

### FAMILY

Wybrane elementy wyposażenia standardowego  
(dodatkowe względem wersji Business)

- 17" felgi aluminiowe z oponami 205/55 R17 95V RENFORCE
- Przyciemniane szyby tylne
- Kierownica obszyta skórą
- Stoliki w oparciach przednich foteli
- Podgrzewane fotele przednie
- Podgrzewana kierownica
- Kamera cofania 180°
- System multimedialny IVI MID z wyświetlaczem HD 10", DAB i Bluetooth®

Dostępny opcjonalnie pakiet wyposażenia:  
Pakiet siedzeń FAMILY 7

### VIP

Wybrane elementy wyposażenia standardowego  
(dodatkowe względem wersji Family)

- 17" felgi aluminiowe z oponami 205/55 R17 95V XL - Class A+
- Tempomat adaptacyjny z funkcją STOP&GO
- Rozszerzony układ rozpoznawania znaków drogowych (RSA)
- System monitorowania martwego pola w lusterkach (BSM)
- Multifunkcyjny dach panoramiczny (nieдоступny w nadwoziu Long)
- System multimedialny IVI HIGH z wyświetlaczem HD 10", DAB, Bluetooth® i systemem nawigacji satelitarnej









## NAJWYŻSZY KOMFORT PODCZAS KAŻDEJ PODRÓŻY – WERSJA VIP W NADWOZIU STRANDARD



## ZWRÓĆ UWAGĘ NA POLECANĄ KONFIGURACJĘ

# WERSJA FAMILY STANDARD

Napęd elektryczny 136 KM A/T  
z akumulatorem trakcyjnym 50 kWh

Rodzinny wypoczynek dzięki dużej przestrzeni i stolikom na oparciach przednich foteli.

Zaawansowane bezpieczeństwo z systemami Toyota Safety Sense.

Niekończąca się rozrywka z systemem multimedialnym IVI MID z wyświetlaczem HD 10", DAB i Bluetooth®.



CENA BRUTTO  
**199 500** PLN

NETTO  
**2 480** PLN/MC

Wersja Family Standard  
Napęd elektryczny 136 KM A/T  
z akumulatorem trakcyjnym 50 kWh

Rata Leasingu KINTO ONE<sup>a</sup>

Prezentowana cena dotyczy auta z lakierem podstawowym EPR Icy White, który jest dostępny bez dopłaty.

Jeśli interesują Cię powyższe propozycje, skontaktuj się ze sprzedawcą.  
Jeśli wolisz szukać dalej, wybierz inną wersję i dopasuj Toyotę PROACE CITY Verso Electric do swoich potrzeb. O szczegóły zapytaj sprzedawcę.



## WYBIERZ KOLOR NADWOZIA



EPR Icy White

lakier podstawowy – bez dopłaty



KNQ Backpacker Chaki

lakier metalizowany – 2 700 PLN



KCA Silver Aluminium

lakier metalizowany – 2 700 PLN



KTV Deep Black

lakier metalizowany – 2 700 PLN



KJW Libeccio Blue

lakier metalizowany – 2 700 PLN

Kolor nadwozia może być zależny od wersji wyposażenia.

## FELGI



16" felgi stalowe z kołpakami  
i oponami 205/60 R16 96H  
XL – Class A+

Standard w wersji Business,  
opcja w wersji Family Long



17" felgi aluminiowe  
z oponami 205/55 R17 95V  
RENFORCE

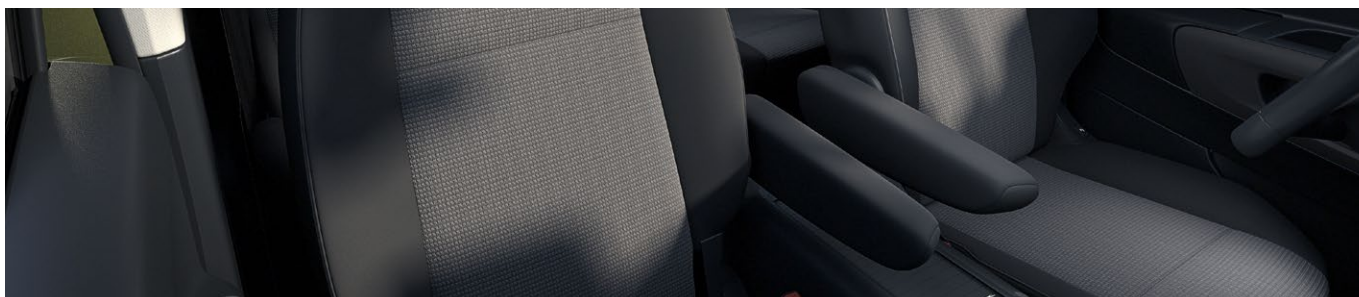
Standard w wersji Family



17" felgi aluminiowe  
z oponami 205/55 R17 95V  
XL – Class A+

Standard w wersji VIP

## TAPICERKA



Tapicerka materiałowa

Standard w wersjach Business,  
Family i VIP

## SPRAWDŹ CENY BRUTTO (PLN)

Rok modelowy: 2024. Rok produkcji: 2025

Cennik obowiązuje od 1 stycznia 2025 r.\*

Nadwozie Standard	Business	Family	VIP
Napęd elektryczny 136 KM A/T z akumulatorem trakcyjnym 50 kWh	181 500	199 500	214 500

Nadwozie Long	Business	Family	VIP
Napęd elektryczny 136 KM A/T z akumulatorem trakcyjnym 50 kWh	185 700	203 700	215 700

\* Cennik obowiązuje do odwołania lub wyczerpania zapasów.

## SKORZYSTAJ Z ATRAKCYJNEGO FINANSOWANIA

Kalkulacje rat finansowych	Leasing KINTO ONE Rata finansowa (PLN/mc netto) <sup>a</sup>	Leasing Konsumentki KINTO ONE Rata finansowa (PLN/mc brutto) <sup>b</sup>
Napęd elektryczny 136 KM A/T z akumulatorem trakcyjnym 50 kWh Business	2 296	2 763
Napęd elektryczny 136 KM A/T z akumulatorem trakcyjnym 50 kWh Family	2 480	2 983
Napęd elektryczny 136 KM A/T z akumulatorem trakcyjnym 50 kWh VIP	2 746	3 306

# KINTO ONE

## SPRAWDŹ, NA CZYM POLEGA LEASING NIŻSZYCH RAT I LEASING KONSUMENCKI

MASZ KOMFORT UŻYTKOWANIA AUTA  
BEZ KONIECZNOŚCI JEGO ZAKUPU

DOPASOWUJESZ WARUNKI UMOWY  
DO WŁASNYCH POTRZEB

PONOSISZ NISKIE KOSZTY  
EKSPLOATACJI AUTA

## JAKIE SĄ KORZYŚCI DLA CIEBIE?



NISKA RATA

Nie obciążasz budżetu firmowego lub prywatnego.



NISKA WPŁATA  
WŁASNA

Możesz przeznaczyć pozostałe środki na inne cele.



REGULARNA  
WYMIANA AUTA

Wymieniasz samochód nawet co 2 lata.



ELASTYCZNOŚĆ

Samodzielnie decydujesz, jak chcesz zakończyć umowę.

## JAK TO DZIAŁA?

### 01 WYBIERASZ

Na początku decydujesz o wysokości wpłaty wstępnej i określasz czas trwania umowy.

### 02 KORZYSTASZ

Splacasz jedynie kwotę utraty wartości auta w niskiej racie miesięcznej.

### 03 WYMIENIASZ

Na zakończenie możesz wymienić auto na nowe, przedłużyć jego finansowanie lub wykupić.

## PAKIET STAN DOBRY

Bezpłatne zabezpieczenie na zakończenie kontraktu KINTO ONE gwarantujące niższe koszty lub bezpłatne PRZYWRÓCENIE POJAZDU DO STANU DOBREGO.

O szczegóły zapytaj doradcę w Salonie.

Ile zapłacisz, jeżeli zwrócony samochód będzie w stanie gorszym niż wynikający z normalnego użytkowania?

0 PLN

Za uszkodzenia do 3 000 PLN

3 000 PLN

Za uszkodzenia powyżej 3 000 PLN



## DODAJ OPCJONALNE PAKIETY WYPOSAŻENIA

### PAKIET BUSINESS 7 3 000 PLN

dostępny  
dla wersji Business



- Dwa indywidualne fotele w 3. rzędzie (nie dostępne w wersjach nadwozia Standard)
- Demontowalne fotele w 3. rzędzie
- Zestaw naprawczy do opon (zastępuje pełnowymiarowe koło zapasowe)

### PAKIET FAMILY 7 3 000 PLN

dostępny  
dla wersji Family



- Dwa indywidualne fotele w 3. rzędzie (nie dostępne w wersjach nadwozia Standard)
- Demontowalne fotele w 3. rzędzie
- Zestaw naprawczy do opon (zastępuje pełnowymiarowe koło zapasowe)
- Manualne zabezpieczenie przed otwieraniem drzwi przez dzieci
- Brak relingów dachowych (pozostaje przygotowanie do montażu relingów dachowych)
- Szyby uchylane w 2. rzędzie
- Zamontowana na stałe szyba tylnej klapy
- Manualnie składane lusterka zewnętrzne



## ROZWAŻ AKCESORIA I OPCJE DODATKOWE

### PAKIET TRANSPORT\*

2 500 PLN BRUTTO

dostępny dla wersji Business, Family i VIP (z wyjątkiem wersji 7-miejscowej)



– Hak holowniczy wypinany poziomo + wiązka elektryczna 13 PIN

### UCHWYT NA 2 ROWERY NA HAK\*\*

3 000 PLN BRUTTO

dostępny dla wersji Business, Family i VIP



### OPCJE DOSTĘPNE DLA WERSJI WYPOSAŻENIA

	Business	Family	VIP
Toyota Car Care – zestaw oryginalnych kosmetyków samochodowych	180 PLN	180 PLN	180 PLN
Wykładzina bagażnika	500 PLN	500 PLN	500 PLN
Siatka zabezpieczająca bagaże	160 PLN	160 PLN	160 PLN

### KOMPLET KÓŁ ZIMOWYCH



3 200 PLN BRUTTO\*\*\*

16" felgi stalowe,  
Opony Nokian WR D4



5 950 PLN BRUTTO\*\*\*

16" felgi aluminiowe,  
opony Nokian WR D4



7 500 PLN BRUTTO\*\*\*

17" felgi aluminiowe,  
opony Nokian WR Snowproof

\* Cena nie uwzględnia kosztów montażu. O szczegóły zapytaj Diler. \*\* Dostępny wyłącznie po wybraniu Pakietu Transport. \*\*\* Cena brutto za komplet kół bez montażu.

## PORÓWNAJ WERSJE WYPOSAŻENIA

### BEZPIECZEŃSTWO I NOWE TECHNOLOGIE

	Business	Family	VIP
Poduszka powietrzna pasażera	●	●	●
Boczne poduszki powietrzne w 1. rzędzie oraz kurtynowe poduszki powietrzne w 1. i 2. rzędzie	●	●	●
Manualne zabezpieczenie przed otwieraniem drzwi przez dzieci	●	□	–
Elektryczne zabezpieczenie przed otwieraniem drzwi przez dzieci	–	●	●
Elektryczny hamulec postojowy	●	●	●
Tempomat z ogranicznikiem prędkości	●	●	–
Tempomat adaptacyjny z funkcją STOP&GO	–	–	●
Układ rozpoznawania znaków drogowych (RSA)	●	●	–
Rozszerzony układ rozpoznawania znaków drogowych (RSA)	–	–	●
Układ wczesnego reagowania w razie ryzyka zderzenia (PCS) – automatyczne hamowanie: AEBS	●	●	–
Układ wczesnego reagowania w razie ryzyka zderzenia (PCS) – automatyczne hamowanie: AEBS3	–	–	●
Automatyczne światła drogowe (AHB)	●	●	●
Asystent utrzymania pasa ruchu (LTA)	–	–	●
System automatycznego powiadamiania ratunkowego (eCall)	●	●	●
System ostrzegania o przechyleniu pojazdu (głosowy i wizualny sygnał)	●	●	●
System wspomagający pokonywanie podjazdów (HAC)	●	●	●
System monitorowania martwego pola w lusterkach (BSM)	–	–	●
Automatyczne światła z czujnikiem zmierzchu	●	●	●
Inteligentne wycieraczki z czujnikiem deszczu	●	●	●

● Standard

□ Element wyposażenia dostępny w pakiecie

○ Opcja

– Niedostępne



## BEZPIECZEŃSTWO I NOWE TECHNOLOGIE

	Business	Family	VIP
Pośredni system monitorowania ciśnienia w oponach (ITPMS)	●	●	●
Automatyczny ogranicznik prędkości (ASL)	●	●	●

## OŚWIETLENIE

	Business	Family	VIP
Światła do jazdy dziennej	●	–	–
Światła do jazdy dziennej w technologii LED	–	●	●
Przednie światła w technologii LED (ecoLED)	●	–	–
Przednie światła w technologii LED (Bi-LED)	–	●	●
Światła przeciwmgielne	●	●	●

## WYGLĄD

	Business	Family	VIP
Dywanowa wykładzina przestrzeni pasażerskiej	●	●	●
Roleta bagażnika zastępująca przestrzeń bagażową (nieдоступna w nadwoziu Standard)	●	●	●
Twarda półka w przestrzeni bagażowej (nieдоступna w nadwoziu Long)	●	●	●
Listwy boczne w kolorze nadwozia z elementami chromowanymi	●	●	●
Zderzaki w kolorze nadwozia	●	●	●
Satynowa wstawka w dolnej części przedniego zderzaka	●	●	●
Prowadnica drzwi przesuwanych w kolorze nadwozia	●	●	●
Lusterka zewnętrzne w kolorze fortepianowej czerni	●	●	●
Klamki zewnętrzne w kolorze nadwozia	●	●	●
Klamki wewnętrzne w kolorze chromowanym	–	●	●

● Standard

□ Element wyposażenia dostępny w pakiecie

○ Opcja

– Niedostępne

## WYGLĄD

	Business	Family	VIP
Brak relingów dachowych (pozostaje przygotowanie do montażu relingów dachowych)	●	□	–
Reリング dachowe w kolorze fortepianowej czerni	–	●	●
Ramka tylnej tablicy rejestracyjnej w kolorze nadwozia, podświetlana	–	●	●
Przyciemniane szyby tylne	–	●	●
Kierownica obszyta skórą	–	●	●
Multifunkcyjny dach panoramiczny (nieдоступny w nadwoziu Long)	–	–	●

## KOŁA I OPONY

	Business	Family	VIP
Pełnowymiarowe koło zapasowe	●	●	●
Zestaw naprawczy do opon (zastępuje pełnowymiarowe koło zapasowe)	□	□	–
Nakrętki antykradzieżowe do kół	–	●	●
16" felgi stalowe z kotpakami i oponami 205/60 R16 96H XL – Class A+	●	○ <sup>1</sup>	–
17" felgi aluminiowe z oponami 205/55 R17 95V RENFORCE	–	●	–
17" felgi aluminiowe z oponami 205/55 R17 95V XL – Class A+	–	–	●

● Standard

□ Element wyposażenia dostępny w pakiecie

○ Opcja

– Niedostępne

**KOMFORT**

	Business	Family	VIP
Gniazdo 230 V	–	–	●
Centralny zamek	●	●	●
Dwa kluczyki ze zdalnym sterowaniem	●	–	–
Dwa inteligentne kluczyki ze zdalnym sterowaniem i 1 kluczyk tradycyjny	–	●	●
System bezkluczykowego dostępu do samochodu (Inteligentny kluczyk)	–	●	●
Konsola centralna pomiędzy fotelami	–	●	●
Cyfrowy czarno-biały zestaw wskaźników przed kierownicą	●	–	–
Cyfrowy kolorowy zestaw wskaźników przed kierownicą o przekątnej 10"	–	●	●
Klimatyzacja automatyczna dwustrefowa	●	●	●
Multifunkcyjna kierownica z przyciskami	●	●	●
Podgrzewana kierownica	–	●	●
Odmrażacz przedniej szyby	–	–	●
Podgrzewana tylna szyba	●	●	●
Wycieraczka tylnej szyby	●	●	●
Elektrycznie regulowane szyby w 1. rzędzie	●	–	–
Elektrycznie regulowane szyby w 1. rzędzie z funkcją automatycznego domyknięcia	–	●	●
Elektrycznie regulowane szyby w 2. rzędzie	–	●	●
Szyby uchylane w 2. rzędzie	●	□	–
Szyby otwierane w 2. rzędzie	–	●	●
Szyby stałe w 3. rzędzie	●	●	●

● Standard

□ Element wyposażenia dostępny w pakiecie

○ Opcja

– Niedostępne



**KOMFORT**

	Business	Family	VIP
Elektrycznie regulowane i podgrzewane lusterka zewnętrzne	●	●	●
Manualnie składane lusterka zewnętrzne	●	□	–
Elektrycznie składane lusterka zewnętrzne	–	●	●
Schówek pod sufitem po stronie kierowcy i pasażera	●	●	●
Schówek podłogowy w centralnej części kabiny	●	–	–
Otwarty dolny schówek po stronie pasażera i zamykany schówek po stronie kierowcy za kierownicą	●	–	–
Zamykany dolny schówek po stronie pasażera oraz schówek w desce rozdzielczej po stronie kierowcy	–	●	●
Schowki typu samolotowego w suficie (nieдоступna w nadwoziu Long)	–	–	●
Stoliki w oparciach przednich foteli	–	●	●
Kieszenie w oparciach przednich foteli	–	●	●
Lusterko w osłonie przeciwstonecznej kierowcy (zamykane i podświetlane)	–	●	●
Lusterko wsteczne z ręczną regulacją dzień/noc	●	●	–
Automatycznie ściemniające się lusterko wsteczne	–	–	●
Czujniki parkowania z tyłu	●	●	●
Czujniki parkowania z przodu i z boku	–	–	●
Kamera cofania 180°	–	●	●
Oświetlenie w kabinie	●	●	●
Automatyczne oświetlenie w 2. rzędzie	–	●	●
Stacja do bezprzewodowego ładowania telefonu w konsoli centralnej	–	–	●

● Standard

□ Element wyposażenia dostępny w pakiecie

○ Opcja

– Niedostępne

## FUNKcjONALNOŚĆ

	Business	Family	VIP
Drzwi przesuwane z prawej i lewej strony	●	●	●
Drzwi tylne dwuskrzydłowe przeszklone	●	–	–
Tylna klapa bagażnika z otwieraną szybą	–	●	●
Otwierana szyba tylnej klapy	–	●	●
Zamontowana na stałe szyba tylnej klapy	–	□	–
4 haki mocujące w przestrzeni bagażowej	●	●	●
Nakładki progowe	●	●	●
Dywaniki welurowe	●	●	●
Pompa ciepła	●	●	●

## AUDIO I MULTIMEDIA

	Business	Family	VIP
6 głośników	●	●	●
Ulepszony system nagłośnienia	●	●	●
Bezprzewodowa łączność z telefonem	●	●	●
Bezprzewodowa obsługa Android Auto® i Apple CarPlay*	●	●	●
Dwa gniazda USB (2x USB-C)	●	●	●
Obsługa Mirror Link	●	●	●
Radiodiodbiornik DAB FM i AM	●	●	●

\* Apple CarPlay jest znakiem towarowym Apple Inc.

● Standard   □ Element wyposażenia dostępnego w pakiecie   ○ Opcja   – Niedostępne

## AUDIO I MULTIMEDIA

	Business	Family	VIP
System multimedialny AIO (All In One) z wyświetlaczem SD 10", DAB i Bluetooth®	●	–	–
System multimedialny IVI MID z wyświetlaczem HD 10", DAB i Bluetooth®	–	●	–
System multimedialny IVI HIGH z wyświetlaczem HD 10", DAB, Bluetooth® i systemem nawigacji satelitarnej	–	–	●
Funkcja rozpoznawania głosu poprzez urządzenie zewnętrzne	●	●	–
Autonomiczne rozpoznawanie głosu	–	–	●
Autonomiczna nawigacja satelitarna	–	–	●

## SIEDZENIA

	Business	Family	VIP
Tapicerka materiałowa	●	●	●
ISOFIX na wszystkich siedzeniach 2. rzędu	●	●	●
Komfortowy fotel kierowcy z regulacją odcinka lędźwiowego	●	●	●
Regulacja wysokości fotela kierowcy	●	●	●
Pojedynczy fotel pasażera z regulacją nachylenia oparcia	●	●	●
Manualna regulacja siedzenia pasażera	●	●	●
Składany fotel pasażera	●	●	●
Kanapa dzielona w proporcji 2/3 – 1/3 w 2. rzędzie	●	–	–
Fotele indywidualne w 2. rzędzie	–	●	●
Podgrzewane fotele przednie	–	●	●
Dwa indywidualne fotele w 3. rzędzie (nie dostępne w wersjach nadwozia Standard)	□	□	–
Demontowalne fotele w 3. rzędzie	□	□	–

● Standard

□ Element wyposażenia dostępny w pakiecie

○ Opcja

– Niedostępne





## GWARANCJA PRO

Standardowa GWARANCJA PRO jest zawarta w cenie auta i pokrywa koszty napraw wszelkich podzespołów zamontowanych fabrycznie do kwoty aż 100 000 zł. Jako jedyni na rynku oferujemy gwarancję na 3 lata i 1 000 000 km.

[Dowiedz się więcej](#)



## ASSISTANCE

Program pomocy drogowej Toyoty obejmuje wsparcie w przypadku awarii, holowanie pojazdu, a w razie potrzeby także zakwaterowanie w hotelu. Z usługi możesz korzystać całodobowo przez 7 dni w tygodniu, w kraju i za granicą.

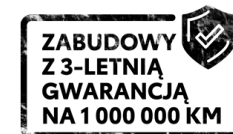
[Dowiedz się więcej](#)



## GWARANCJA NA ZABUDOWY

Wszystkie elementy wchodzące w skład zabudów oferowanych przez Toyotę z przeznaczeniem do montażu w modelach użytkowych marki posiadają wymaganą homologację oraz są objęte gwarancją na 3 lata lub do przebiegu 1 000 000 km.

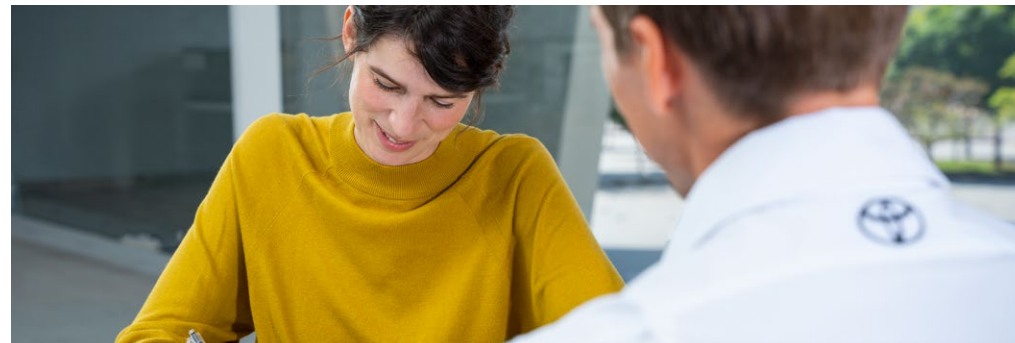
[Dowiedz się więcej](#)




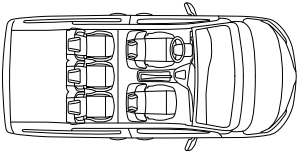

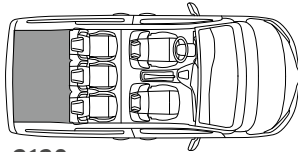


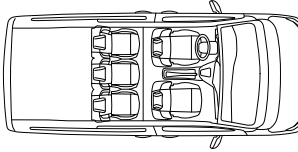
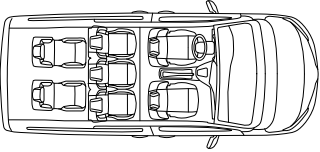
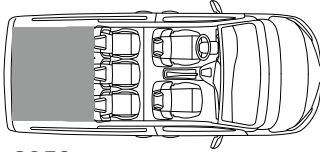
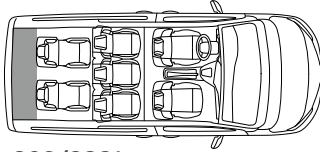
## GWARANCJA RELAX

Każda nowa Toyota posiada 3-letnią gwarancję fabryczną. Przedłuż gwarancję swojego samochodu do 10 lat lub 185 000 km.

[Dowiedz się więcej](#)



## WYBIERZ SWOJĄ WERSJĘ NADWOZIA

	5 MIEJSC	7 MIEJSC	5 MIEJSC – POJEMNOŚĆ (L)	7 MIEJSC – POJEMNOŚĆ (L)
 <b>STANDARD</b>			 2130	
 <b>LONG</b>			 2950	 209/322*

\* Z przesuwaniem 3. rzędem siedzeń.



## SPRAWDŹ NAJWAŻNIEJSZE DANE TECHNICZNE

### Napęd elektryczny 136 KM A/T z akumulatorem trakcyjnym 50 kWh

#### Zasięg

Średnio [km] 330 (WLTP)

#### Silnik elektryczny

Maksymalna moc [kW] 100

Maksymalny moment obrotowy [Nm] 270

#### Osiągi

Prędkość maksymalna [km/h] 132

0-100 km/h [s] 11,2

#### Zawieszenie

Przód pseudoMacPherson

Tył belka skrętna

#### Hamulce

Przód tarczowe

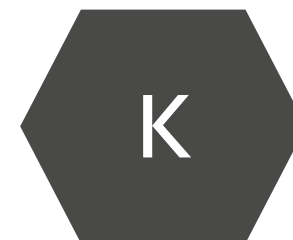
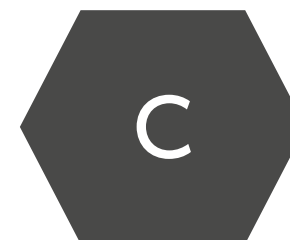
Tył tarczowe wentylowane



Emisja CO<sub>2</sub>  
0 g/km



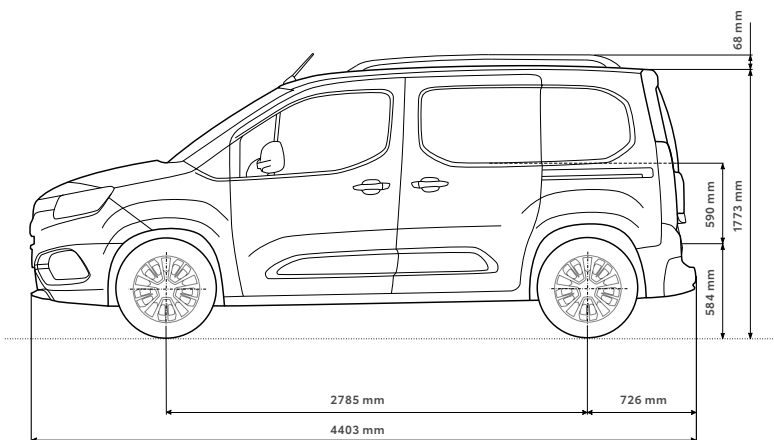
Dowiedz się więcej  
o nowych regulacjach  
emisyjnych CAFE  
([www.toyota.pl/cafe](http://www.toyota.pl/cafe))



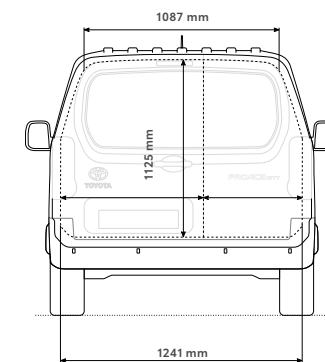
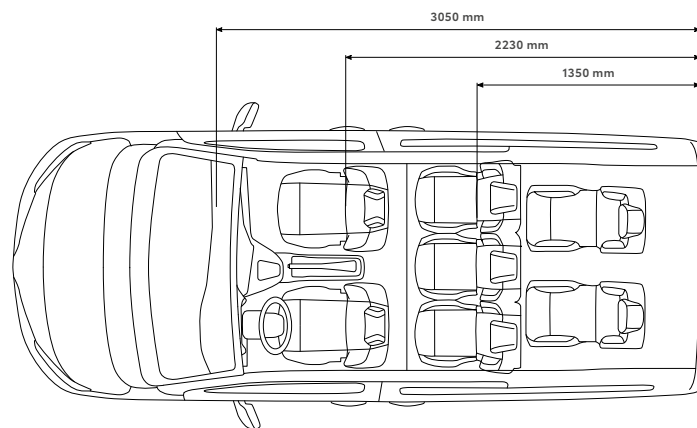
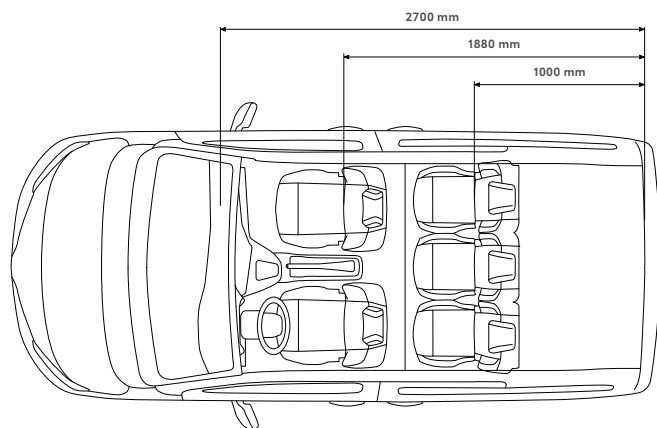
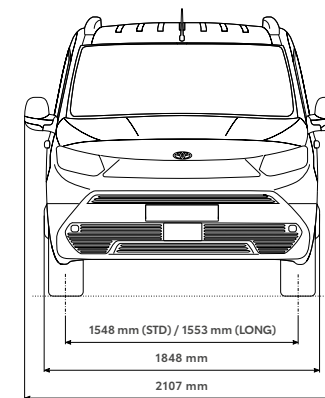
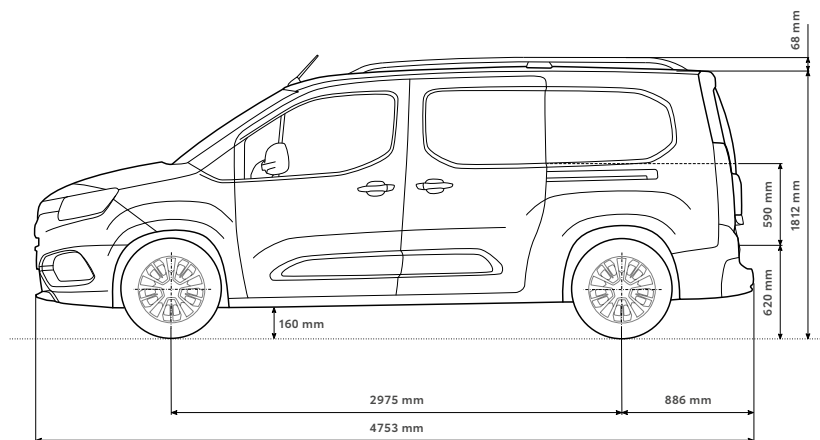


## SPRAWDŹ NAJWAŻNIEJSZE DANE TECHNICZNE

STANDARD



LONG





Wymiary otworu załadunkowego [mm]	Standard	Long
Wysokość otworu załadunkowego	1119	1119
Wysokość progu załadunkowego	584	620
Maksymalna szerokość otworu	737	737
Maksymalna wysokość otworu	1145	1145

#### Wymiary kabiny [mm]

Szerokość na wysokości łokci w 1. rzędzie (zgodnie z normą)	1508	1508
Szerokość na wysokości łokci w 2. rzędzie (zgodnie z normą)	1509	1509
Szerokość na wysokości łokci w 3. rzędzie (zgodnie z normą)	1200	1198

Wymiary przestrzeni ładunkowej [mm]	Standard	Long
Maksymalna długość przestrzeni ładunkowej (siedzenia w 2. rzędzie rozłożone)	1119	1350
Maksymalna długość przestrzeni ładunkowej (siedzenia w 2. rzędzie złożone)	1880	2230
Maksymalna wysokość przestrzeni ładunkowej	1126	1126
Szerokość przestrzeni ładunkowej pomiędzy wnękami kół	1149	1129
Objętość bagażnika do siedzeń/do dachu [l]	775/1355	1050/1900



## MASY

### Napęd elektryczny 136 KM A/T z akumulatorem trakcyjnym 50 kWh

#### Nadwozie Standard [kg]

Masa własna*	1736
Dopuszczalna masa całkowita	2360
Ładowność*	549
Maksymalne obciążenie osi przedniej	1200
Maksymalne obciążenie osi tylnej	1380
Maksymalna masa przyczepy bez hamulca	do 750
Maksymalna masa przyczepy z hamulcem	do 750
Dopuszczalna masa zespołu pojazdów	3110

### Napęd elektryczny 136 KM A/T z akumulatorem trakcyjnym 50 kWh

#### Nadwozie Long [kg]

Masa własna*	1806–1847
Dopuszczalna masa całkowita	2390–2440
Ładowność*	509–518
Maksymalne obciążenie osi przedniej	1200
Maksymalne obciążenie osi tylnej	1380
Maksymalna masa przyczepy bez hamulca	do 750 (0 w przypadku wersji 7-miejscowych)
Maksymalna masa przyczepy z hamulcem	do 750 (0 w przypadku wersji 7-miejscowych)
Dopuszczalna masa zespołu pojazdów	3140



\* Ostateczne wartości masy własnej i ładowności mogą się różnić od podanych w niniejszym zestawieniu w zależności od wybranych elementów wyposażenia.





# UMÓW SIĘ NA JAZDĘ PRÓBNĄ

ODKRYJ DODATKOWE POWODY, DLA KTÓRYCH WARTO  
WYBRAĆ TOYOTĘ PROACE CITY VERSO ELECTRIC.

Twój Autoryzowany Diler Toyoty

## DODATKOWE INFORMACJE I NOTY PRAWNE

<sup>a</sup> Kalkulacja Leasingu KINTO ONE wykonana przy następujących założeniach: okres umowy 36 miesięcy, opłata wstępna 10% ceny zakupu pojazdu, łączny limit przebiegu do 60 000 kilometrów w trakcie trwania umowy. Rata nie obejmuje kosztów rejestracji pojazdu. W związku z korzystaniem z Leasingu KINTO ONE pobierane są opłaty przewidziane w Tabeli Opłat i Prowizji Toyota Leasing. Szczegóły Leasingu KINTO ONE i ostateczne warunki finansowania są dostępne u Dilerów Toyoty. Kalkulacja z dnia 1.03.2025 r. Kalkulacja warunków finansowych została przygotowana w oparciu o cenę pojazdu i aktualnie obowiązującej stopy procentowej. W przypadku zmiany ceny pojazdu (w wyniku zmiany kursu EURO) lub zmiany stóp procentowych kalkulacja może ulec zmianie. Wysokość raty miesięcznej w Leasingu KINTO ONE jest średnio o 50% niższa niż wysokość raty miesięcznej w Standard Leasingu oferowanym przez Toyota Leasing na okres 3–4 lat. Przyznanie leasingu jest uzależnione od pozytywnej oceny zdolności kredytowej potencjalnego leasingobiorcy przez Toyota Leasing. Niniejszy materiał nie stanowi oferty w rozumieniu Kodeksu cywilnego i ma charakter wyłącznie informacyjny.

<sup>b</sup> Przykładowa Kwota Łączna do zapłaty co miesiąc przygotowana na dzień 1.03.2025 r. przy następujących założeniach: okres umowy 36 miesięcy, wpłata własna klienta 10% ceny pojazdu brutto, limit przebiegu pojazdu 60000 kilometrów w ciągu okresu umowy. Kalkulacja z dnia 1.03.2025 r. Kalkulacja warunków finansowych została przygotowana w oparciu o cenę pojazdu i aktualnie obowiązującej stopy procentowej. Kalkulacja nie uwzględnia kosztu rejestracji pojazdu oraz ubezpieczenie GAP. W skład Kwoty Łącznej do zapłaty co miesiąc (w zależności od wyboru przez Korzystającego określonego wariantu umowy leasingu) może wchodzić obok raty leasingu również: rata serwisowa, rata zwrotu kosztu ubezpieczenia pojazdu. Kwoty Łączne do zapłaty co miesiąc w podanych powyżej wysokościach obowiązują do dnia 31 marca 2025 r. Finansującym jest Toyota Leasing Polska Sp. z o.o. z siedzibą w Warszawie, ul. Postępu 18B, 02-676 Warszawa. Niniejszy materiał nie stanowi oferty w rozumieniu Kodeksu cywilnego i ma charakter informacyjny. Zawarcie umowy Leasingu Konsumentckiego KINTO ONE jest uzależnione od pozytywnej oceny zdolności kredytowej. Usługa Leasingu Konsumentckiego KINTO ONE dostępna jest dla osób fizycznych nieprowadzących działalności gospodarczej i dostępna jest w dwóch wariantach: umowy leasingu z usługą serwisową lub samodzielnej umowy leasingu. Szczegóły dotyczące warunków Leasingu Konsumentckiego KINTO ONE dostępne są w salonach Dilerów Toyoty.

<sup>1</sup> Dostępne tylko w nadwoziu Long.

Podane zużycie paliwa i emisja CO<sub>2</sub> w zależności od wariantu i wersji auta zostało zmierzone zgodnie z wymaganiami określonymi w Rozporządzeniu UE 715/2007 z późn. zm. i aktami wykonawczymi, dla różnych wersji wyposażenia na rynek europejski. Podane zużycie paliwa i emisja CO<sub>2</sub> w zależności od wariantu i wersji auta uzyskane zgodnie z metodą badawczą NEDC odzwierciedla wyniki osiągnięte w warunkach laboratoryjnych, natomiast uzyskane zgodnie z metodą badawczą WLTC uwzględnia faktyczne profile jazdy oparte na wynikach statystycznych, co lepiej odzwierciedla wartości uzyskiwane w warunkach rzeczywistej eksploatacji. Wartości według normy emisji EURO 6AD, EURO 6AG, EURO 6BG podane są jako skorygowane NEDC i zostały przeliczone z wartości uzyskanych w teście WLTC. Wartości podane według normy emisji EURO 6W zostały przeliczone z wartości uzyskanych w teście NEDC.

Masa własna pojazdu zależy od wielu czynników, takich jak wersja nadwozia, silnik i wyposażenie. W niniejszej publikacji masa własna została podana dla standardowych wersji wyposażenia wraz z płynami i zbiornikiem paliwa napełnionym w 90%, ale bez kierowcy, pasażerów, ładunku i wyposażenia dodatkowego. Wyższe wersje wyposażenia mają większą masę własną i w konsekwencji mniejszą ładowność ze względu na bogatsze wyposażenie.

Podana w niniejszej broszurze ładowność stanowi różnicę między dopuszczalną masą całkowitą pojazdu a masą własną pojazdu pomniejszoną o 75 kg (waga kierowcy). Masa rzeczywista zawsze podlega tolerancjom produkcyjnym, stąd też ładowność może się różnić od tego, co zostało podane w publikacji. Klienci, którzy planują przewozić ładunki o masie zbliżonej do maksymalnej ładowności, by zmniejszyć ryzyko przeciążenia pojazdu, muszą uwzględnić margines błędów w wielkości 5% masy własnej.

Zdjęcia i materiały wygenerowane komputerowo znajdujące się w dokumencie zamieszczone zostały wyłącznie w celach poglądowych i mogą się różnić od rzeczywistych. Przedstawione informacje są oparte na danych aktualnych w chwili publikacji i mogą podlegać zmianom. W szczególności ceny są zróżnicowane w zależności od terminów dostaw. Wszelkie informacje podane w specyfikacji, w szczególności zaprezentowane fotografie, wykresy, specyfikacje, opisy, rysunki lub parametry techniczne nie stanowią oferty w rozumieniu Kodeksu cywilnego. Zawarte w tym cenniku informacje nie stanowią zapewnienia w rozumieniu art. 556<sup>1</sup> §1 pkt. 2 oraz art. 556<sup>1</sup> §2 ustawy z dnia 23 kwietnia 1964 r. Kodeks cywilny. Wiążące ustalenie ceny, wyposażenia i specyfikacji pojazdu następuje w umowie jego sprzedaży, a określenie parametrów technicznych zawiera świadectwo homologacji typu pojazdu. Podane w specyfikacji informacje na temat gwarancji pojazdu nie stanowią udzielenia kupującemu gwarancji. Gwarancja zostanie udzielona przy sprzedaży pojazdu, a jej warunki zostaną określone w dokumencie gwarancyjnym. Zestawienie zużycia paliwa i emisji CO<sub>2</sub> zawierające dane wszystkich nowych samochodów osobowych jest dostępne nieodpłatnie w każdym punkcie sprzedaży pojazdów. Zużycie paliwa i emisja spalin CO<sub>2</sub> w konkretnym pojeździe w warunkach drogowych może różnić się od podanych wyników pomiarów. Na zużycie paliwa i emisję CO<sub>2</sub> wpływa sposób prowadzenia pojazdu oraz inne czynniki (takie jak warunki drogowe, natężenie ruchu, stan pojazdu, ciśnienie w oponach, zainstalowane wyposażenie, obciążenie, liczba pasażerów itp.).

Promocja i przedstawione w dokumencie rabaty nie dotyczą klientów flotowych. Jeżeli jesteś klientem flotowym, zapraszamy do Autoryzowanego Dilerzy Toyoty celem przedstawienia warunków specjalnych.

## TOYOTA MORE

Toyota Central Europe Sp. z o.o., Autoryzowane Stacje Dilerskie Toyoty oraz Toyota Bank Polska prowadzą pionierski program lojalnościowy Toyota More. Możesz do niego przystąpić w każdej chwili, bez zbędnych formalności. Program zapewni Ci wiele satysfakcji i konkretne korzyści. Zdobyte punkty będziesz mógł wykorzystać m.in. na zakup nowego auta. Więcej informacji na [www.toyotamore.pl](http://www.toyotamore.pl). Zapraszamy.

Kontakt z najbliższym Dilerem Toyoty lub informacja o programie Toyota More pod numerami telefonów: 22 574 04 35 – dla telefonów komórkowych i dla połączeń z zagranicy, opłata według stawek operatora; 801 20 20 20 – tylko z telefonów stacjonarnych, opłata jak za połączenie lokalne.