



Toyota
Professional

PROACE CITY VERSO

ROK MODELOWY 2024 / ROK PRODUKCJI 2025



Emisja CO₂
139-152 g/km

JUŻ OD

129100 PLN
brutto

Nowa Toyota PROACE CITY Verso

GWARANCJA PRO

1000000 km

lub na 3 lata w cenie zakupu auta



Dowiedz się więcej
o nowych regulacjach
emisyjnych CAFE
(www.toyota.pl/cafe)

POZNAJ WERSJE WYPOSAŻENIA TOYOTY PROACE CITY VERSO



BRUTTO JUŻ OD: **129 100** PLN
NETTO JUŻ OD: **915** PLN/MC
Rata Leasingu KINTO ONE^a

COMBI

Wybrane elementy wyposażenia standardowego

- 16" felgi stalowe z kotpakami i oponami 205/60 R16 96H XL – Class A+
- Tapicerka materiałowa
- Tempomat z ogranicznikiem prędkości
- Układ rozpoznawania znaków drogowych (RSA)
- Asystent utrzymania pasa ruchu (LTA)
- Klimatyzacja manualna
- 4 głośniki
- Radio RCE 5" z monochromatycznym ekranem dotykowym, DAB i Bluetooth[®]

Dostępny opcjonalnie pakiet wyposażenia:
Pakiet siedzeń COMBI 7



BRUTTO JUŻ OD: **135 100** PLN
NETTO JUŻ OD: **896** PLN/MC
Rata Leasingu KINTO ONE^a

BUSINESS

Wybrane elementy wyposażenia standardowego (dodatkowe względem wersji Combi)

- Światła przeciwmgielne
- Inteligentne wycieraczki z czujnikiem deszczu
- Listwy boczne w kolorze nadwozia z elementami chromowanymi
- Zderzaki w kolorze nadwozia
- Lusterka zewnętrzne w kolorze fortepianowej czerni
- Klamki zewnętrzne w kolorze nadwozia
- Ulepszony system nagłośnienia
- System multimedialny AIO (All In One) z wyświetlaczem SD 10", DAB i Bluetooth[®]

Dostępne opcjonalnie pakiety wyposażenia:
Pakiet siedzeń BUSINESS 7, Pakiet Tailgate



BRUTTO JUŻ OD: **154 600** PLN
NETTO JUŻ OD: **995** PLN/MC
Rata Leasingu KINTO ONE^a

FAMILY

Wybrane elementy wyposażenia standardowego (dodatkowe względem wersji Business)

- 17" felgi aluminiowe z oponami 205/55 R17 95V RENFORCE
- Przyciemniane szyby tylne
- Kierownica obszyta skórą
- Stoliki w oparciach przednich foteli
- Klimatyzacja automatyczna dwustrefowa
- Podgrzewane fotele przednie
- 6 głośników
- System multimedialny IVI MID z wyświetlaczem HD 10", DAB i Bluetooth[®]

Dostępny opcjonalnie pakiet wyposażenia:
Pakiet siedzeń FAMILY 7



POZNAJ WERSJE WYPOSAŻENIA TOYOTY PROACE CITY VERSO



BRUTTO JUŻ OD:
174 900 PLN

NETTO JUŻ OD:
1 267 PLN/MC
Rata Leasingu KINTO ONE[®]

VIP _____

Wybrane elementy wyposażenia standardowego
(dodatkowe względem wersji Family)

- 17" felgi aluminiowe z oponami 205/55 R17 95V XL – Class A+
- Tempomat adaptacyjny (z funkcją STOP&GO w wersji z automatyczną skrzynią biegów)
- Rozszerzony układ rozpoznawania znaków drogowych (RSA)
- Multifunkcyjny dach panoramiczny (nieдоступny w nadwoziu Long)
- System multimedialny IVI HIGH z wyświetlaczem HD 10", DAB, Bluetooth[®] i systemem nawigacji satelitarnej

Dostępny opcjonalnie pakiet wyposażenia:
Pakiet siedzeń VIP 7





ZWRÓĆ UWAGĘ NA POLECANĄ KONFIGURACJĘ

WERSJA FAMILY STANDARD

1.5 D-4D 130 KM 8 A/T Start&Stop

Rodzinny wypoczynek dzięki dużej przestrzeni i stolikom na oparciach przednich foteli.

Zaawansowane bezpieczeństwo z systemami Toyota Safety Sense.

Niekończąca się rozrywka z systemem multimedialnym IVI MID z wyświetlaczem HD 10", DAB i Bluetooth®.



CENA BRUTTO

172 600 PLN

Wersja Family Standard
1.5 D-4D 130 KM 8 A/T Start&Stop

NETTO

1 240 PLN/MC

Rata Leasingu KINTO ONE^a

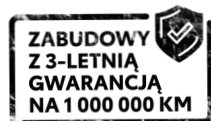
Prezentowana cena dotyczy auta z lakierem podstawowym EPR Icy White, który jest dostępny bez dopłaty.

Jeśli interesują Cię powyższe propozycje, skontaktuj się ze sprzedawcą.

Jeśli wolisz szukać dalej, wybierz inną wersję i dopasuj Toyotę PROACE CITY Verso do swoich potrzeb.

O szczegóły zapytaj sprzedawcę.

DOPASUJ ZABUDOWĘ

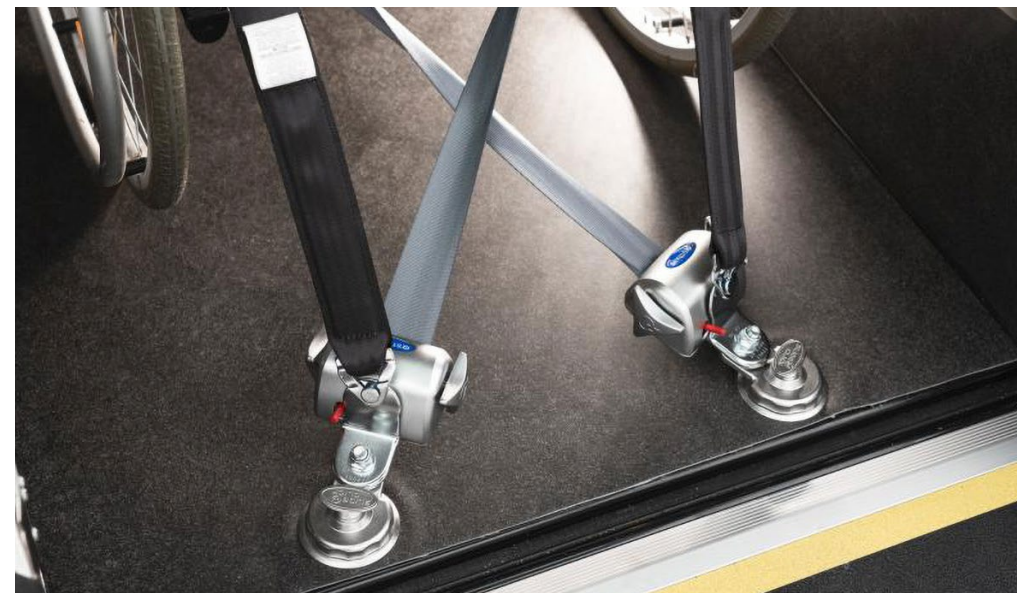


PROACE CITY VERSO MOBILITY

- Modernizacja tylnego zderzaka – środkowa część unoszona razem z klapą.
- Fabryczne siedzenia 2. rzędu. Miejsca montowane na stałe, bez możliwości przesuwania.

WYMAGANIA DLA POJAZDU BAZOWEGO

- PROACE CITY Verso Long (silniki benzynowe oraz diesel, pakiet niedostępny dla wersji Standard).
- Samochód 5-miejscowy (Combi, Business).
- Tylna klapa unoszona do góry.



WYBIERZ KOLOR NADWOZIA



EPR Icy White

lakier podstawowy – bez dopłaty



KNQ Backpacker Chaki

lakier metalizowany – 2 700 PLN



KCA Silver Aluminium

lakier metalizowany – 2 700 PLN



KTV Deep Black

lakier metalizowany – 2 700 PLN



KJW Libeccio Blue

lakier metalizowany – 2 700 PLN

Kolor nadwozia może być zależny od wersji wyposażenia.

FELGI



16" felgi stalowe z kołpakami
i oponami 205/60 R16 96H
XL – Class A+

Standard w wersjach Combi i Business



17" felgi aluminiowe
z oponami 205/55 R17 95V
REINFORCE

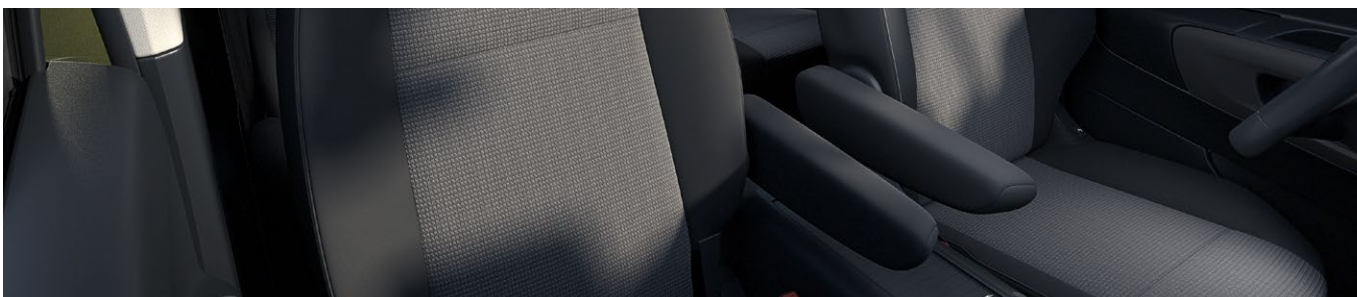
Standard w wersji Family



17" felgi aluminiowe
z oponami 205/55 R17 95V
XL – Class A+

Standard w wersji VIP

TAPICERKA



Tapicerka materiałowa

Standard w wersjach Combi,
Business, Family i VIP

SPRAWDŹ CENY BRUTTO (PLN)

Rok modelowy: 2024. Rok produkcji: 2025

Cennik obowiązuje od 1 stycznia 2025 r.*

Nadwozie Standard	Combi	Business	Family	VIP
1.5 D-4D 100 KM 6 M/T Start&Stop	134 900	140 900	160 400	174 900
1.5 D-4D 130 KM 6 M/T Start&Stop	140 000	146 000	165 500	180 000
1.5 D-4D 130 KM 8 A/T Start&Stop	147 100	153 100	172 600	187 100
1.2 D-4T 110 KM 6 M/T Start&Stop	129 100	135 100	154 600	-

Nadwozie Long	Combi	Business	Family	VIP
1.5 D-4D 100 KM 6 M/T Start&Stop	139 100	145 100	164 600	176 100
1.5 D-4D 130 KM 6 M/T Start&Stop	144 200	150 200	169 700	181 200
1.5 D-4D 130 KM 8 A/T Start&Stop	151 300	157 300	176 800	188 300
1.2 D-4T 110 KM 6 M/T Start&Stop	133 300	139 300	158 800	-

Skrzynie biegów: 6 M/T – 6-stopniowa manualna, 8 A/T – 8-stopniowa automatyczna.

Start&Stop: system automatycznego wyłączenia silnika w momencie postoju auta. Oszczędza paliwo i minimalizuje emisję szkodliwych związków.

* Cennik obowiązuje do odwołania lub wyczerpania zapasów.

SKORZYSTAJ Z ATRAKCYJNEGO FINANSOWANIA

Kalkulacje rat finansowych	Leasing KINTO ONE Rata finansowa (PLN/mc netto) ^a	Leasing Konsumentki KINTO ONE Rata finansowa (PLN/mc brutto) ^b
1.2 D-4T 110 KM 6 M/T Start&Stop Business Standard	896	1 062
1.2 D-4T 110 KM 6 M/T Start&Stop Family Standard	995	1 178
1.5 D-4D 130 KM 8 A/T Start&Stop Family Standard	1 240	1 474

KINTO ONE

SPRAWDŹ, NA CZYM POLEGA LEASING NIŻSZYCH RAT I LEASING KONSUMENCKI

MASZ KOMFORT UŻYTKOWANIA AUTA
BEZ KONIECZNOŚCI JEGO ZAKUPU

DOPASOWUJESZ WARUNKI UMOWY
DO WŁASNYCH POTRZEB

PONOSISZ NISKIE KOSZTY
EKSPLOATACJI AUTA

JAKIE SĄ KORZYŚCI DLA CIEBIE?



NISKA RATA

Nie obciążasz budżetu firmowego lub prywatnego.



NISKA WPŁATA
WŁASNA

Możesz przeznaczyć pozostałe środki na inne cele.



REGULARNA
WYMIANA AUTA

Wymieniasz samochód nawet co 2 lata.



ELASTYCZNOŚĆ

Samodzielnie decydujesz, jak chcesz zakończyć umowę.

JAK TO DZIAŁA?

01 WYBIERASZ

Na początku decydujesz o wysokości wpłaty wstępnej i określasz czas trwania umowy.

02 KORZYSTASZ

Splacasz jedynie kwotę utraty wartości auta w niskiej racie miesięcznej.

03 WYMIENIASZ

Na zakończenie możesz wymienić auto na nowe, przedłużyć jego finansowanie lub wykupić.

PAKIET STAN DOBRY

Bezpłatne zabezpieczenie na zakończenie kontraktu KINTO ONE gwarantujące niższe koszty lub bezpłatne PRZYWRÓCENIE POJAZDU DO STANU DOBREGO.

O szczegóły zapytaj doradcę w Salonie.

Ile zapłacisz, jeżeli zwrócony samochód będzie w stanie gorszym niż wynikający z normalnego użytkowania?

0 PLN

Za uszkodzenia do 3 000 PLN

3 000 PLN

Za uszkodzenia powyżej 3 000 PLN

DODAJ OPCJONALNE PAKIETY WYPOSAŻENIA

PAKIET SIEDZEŃ 7 3 000 PLN

dostępny
dla wszystkich wersji



- Dwa indywidualne fotele w 3. rzędzie (nie dostępne w wersjach nadwozia Standard)
- Zestaw naprawczy do opon (zastępuje pełnowymiarowe koło zapasowe)

PAKIET TAILGATE 1 200 PLN

dostępny
dla wersji Business



- Tylna kłapa bagażnika ze stałą szybą, zastępująca przeszklone tylne drzwi dwuskrzydłowe



ROZWAŻ AKCESORIA I OPCJE DODATKOWE

PAKIET HOLOWNICZY

2 800 PLN BRUTTO (CENA WRAZ Z MONTAŻEM)*

dostępny dla wszystkich wersji



- Hak holowniczy wypinany poziomo
- Wiązka elektryczna 13 PIN

UCHWYT NA 2 ROWERY NA HAK

3 000 PLN BRUTTO**

dostępny dla wszystkich wersji



OPCJE DOSTĘPNE DLA WERSJI WYPOSAŻENIA

	Combi	Business	Family	VIP
Toyota Car Care – zestaw oryginalnych kosmetyków samochodowych	180 PLN	180 PLN	180 PLN	180 PLN
Wykładzina bagażnika	500 PLN	500 PLN	500 PLN	500 PLN
Siatka zabezpieczająca bagaże	160 PLN	160 PLN	160 PLN	160 PLN

KOMPLET KÓŁ ZIMOWYCH



3 200 PLN BRUTTO***

16" felgi stalowe,
Opony Nokian WR D4



5 950 PLN BRUTTO***

16" felgi aluminiowe,
opony Nokian WR D4



7 500 PLN BRUTTO***

17" felgi aluminiowe,
opony Nokian WR Snowproof

* Cena obowiązuje wyłącznie przy składaniu zamówienia na samochód. O szczegóły zapytaj Diler. ** Dostępny wyłącznie po wybraniu Pakietu holowniczego. *** Cena brutto za komplet kół bez montażu.

PORÓWNAJ WERSJE WYPOSAŻENIA

BEZPIECZEŃSTWO I NOWE TECHNOLOGIE

	Combi	Business	Family	VIP
Poduszka powietrzna pasażera	●	●	●	●
Boczne poduszki powietrzne w 1. rzędzie oraz kurtynowe poduszki powietrzne w 1. i 2. rzędzie	●	●	●	●
Manualne zabezpieczenie przed otwieraniem drzwi przez dzieci	●	●	–	–
Elektryczne zabezpieczenie przed otwieraniem drzwi przez dzieci	–	–	●	●
Elektryczny hamulec postojowy	●	●	●	●
Tempomat z ogranicznikiem prędkości	●	●	●	●
Tempomat adaptacyjny (z funkcją STOP&GO w wersji z automatyczną skrzynią biegów)	–	–	–	●
Układ rozpoznawania znaków drogowych (RSA)	●	●	●	–
Rozszerzony układ rozpoznawania znaków drogowych (RSA)	–	–	–	●
Układ wczesnego reagowania w razie ryzyka zderzenia (PCS) – automatyczne hamowanie: AEBS	●	●	●	–
Układ wczesnego reagowania w razie ryzyka zderzenia (PCS) – automatyczne hamowanie: AEBS3 (dostępny wyłącznie w wersjach z automatyczną skrzynią biegów)	–	–	–	●
Automatyczne światła drogowe (AHB)	●	●	●	●
Asystent utrzymania pasa ruchu (LTA)	●	●	●	●
System automatycznego powiadamiania ratunkowego (eCall)	●	●	●	●
System ostrzegania o przechyleniu pojazdu (głosowy i wizualny sygnał)	●	●	●	●
System wspomagający pokonywanie podjazdów (HAC)	●	●	●	●
System monitorowania martwego pola w lusterkach (BSM)	–	–	–	●
Automatyczne światła z czujnikiem zmierzchu	●	●	●	●
Inteligentne wycieraczki z czujnikiem deszczu	–	●	●	●

● Standard

□ Element wyposażenia dostępny w pakiecie

○ Opcja

– Niedostępne

BEZPIECZEŃSTWO I NOWE TECHNOLOGIE

	Combi	Business	Family	VIP
Pośredni system monitorowania ciśnienia w oponach (ITPMS)	●	●	●	●
Automatyczny ogranicznik prędkości (ASL)	●	●	●	●

OŚWIETLENIE

	Combi	Business	Family	VIP
Światła do jazdy dziennej	●	●	—	—
Światła do jazdy dziennej w technologii LED	—	—	●	●
Przednie światła w technologii LED (ecoLED)	●	●	—	—
Przednie światła w technologii LED (Bi-LED)	—	—	●	●
Światła przeciwmgielne	—	●	●	●

WYGLĄD

	Combi	Business	Family	VIP
Dywanowa wykładzina przestrzeni pasażerskiej	●	●	●	●
Roleta bagażnika zastępująca przestrzeń bagażową (nieдоступna w nadwoziu Standard)	●	●	●	●
Twarda półka w przestrzeni bagażowej (nieдоступna w nadwoziu Long)	●	●	●	●
Listwy boczne w kolorze nadwozia z elementami chromowanymi	—	●	●	●
Zderzaki w kolorze nadwozia	—	●	●	●
Satynowa wstawka w dolnej części przedniego zderzaka	—	●	●	●
Prowadnica drzwi przesuwanych w kolorze nadwozia	—	●	●	●
Lusterka zewnętrzne w kolorze fortepianowej czerni	—	●	●	●
Klamki zewnętrzne w kolorze nadwozia	—	●	●	●
Klamki wewnętrzne w kolorze chromowanym	—	—	●	●

● Standard

□ Element wyposażenia dostępny w pakiecie

○ Opcja

— Niedostępne

WYGLĄD

	Combi	Business	Family	VIP
Brak relingów dachowych (pozostaje przygotowanie do montażu relingów dachowych)	●	●	–	–
Reリング dachowe w kolorze fortepianowej czerni	–	–	●	●
Ramka tylnej tablicy rejestracyjnej w kolorze nadwozia, podświetlana	–	–	●	●
Przyciemniane szyby tylne	–	–	●	●
Kierownica obszyta skórą	–	–	●	●
Multifunkcyjny dach panoramiczny (nieдоступny w nadwoziu Long)	–	–	–	●

KOŁA I OPONY

	Combi	Business	Family	VIP
Pełnowymiarowe koło zapasowe	●	●	●	●
Zestaw naprawczy do opon (zastępuje pełnowymiarowe koło zapasowe)	□	□	□	□
Nakrętki antykradzieżowe do kół	–	–	●	●
16" felgi stalowe z kotpakami i oponami 205/60 R16 96H XL – Class A+	●	●	–	–
17" felgi aluminiowe z oponami 205/55 R17 95V RENFORCE	–	–	●	–
17" felgi aluminiowe z oponami 205/55 R17 95V XL – Class A+	–	–	–	●

● Standard

□ Element wyposażenia dostępny w pakiecie

○ Opcja

– Niedostępne

KOMFORT

	Combi	Business	Family	VIP
Gniazdo 230 V	–	–	–	●
Centralny zamek	●	●	●	●
Dwa kluczyki ze zdalnym sterowaniem	●	●	●	–
Dwa inteligentne kluczyki ze zdalnym sterowaniem i 1 kluczyk tradycyjny	–	–	–	●
System bezkluczykowego dostępu do samochodu (Inteligentny kluczyk)	–	–	●	●
Konsola centralna pomiędzy fotelami	–	–	●	●
Cyfrowy czarno-biały zestaw wskaźników przed kierowcą	●	●	–	–
Cyfrowy kolorowy zestaw wskaźników przed kierowcą o przekątnej 10"	–	–	●	●
Klimatyzacja manualna	●	●	–	–
Klimatyzacja automatyczna dwustrefowa	–	–	●	●
Multifunkcyjna kierownica z przyciskami	●	●	●	●
Podgrzewana kierownica	–	–	●	●
Odmrażacz przedniej szyby	–	–	–	●
Podgrzewana tylna szyba	●	●	●	●
Wycieraczka tylnej szyby	●	●	●	●
Elektrycznie regulowane szyby w 1. rzędzie	●	●	–	–
Elektrycznie regulowane szyby w 1. rzędzie z funkcją automatycznego domykania	–	–	●	●
Elektrycznie regulowane szyby w 2. rzędzie	–	–	●	●
Szyby uchylane w 2. rzędzie	●	●	–	–
Szyby otwierane w 2. rzędzie	–	–	●	●
Szyby stałe w 3. rzędzie	●	●	●	●

● Standard

□ Element wyposażenia dostępny w pakiecie

○ Opcja

– Niedostępne

KOMFORT

	Combi	Business	Family	VIP
Elektrycznie regulowane i podgrzewane lusterka zewnętrzne	●	●	●	●
Manualnie składane lusterka zewnętrzne	●	●	–	–
Elektrycznie składane lusterka zewnętrzne	–	–	●	●
Schówek pod sufitem po stronie kierowcy i pasażera	●	●	●	●
Schówek podłogowy w centralnej części kabiny	●	●	●	●
Otwarty dolny schówek po stronie pasażera i zamykany schówek po stronie kierowcy za kierownicą	–	●	–	–
Zamykany dolny schówek po stronie pasażera oraz schówek w desce rozdzielczej po stronie kierowcy	–	–	●	●
Stoliki w oparciach przednich foteli	–	–	●	●
Kieszenie w oparciach przednich foteli	–	–	●	●
Lusterko w osłonie przeciwstycznej kierowcy (zamykane i podświetlane)	–	–	●	●
Lusterko wsteczne z ręczną regulacją dzień/noc	●	●	●	–
Automatycznie ściemniające się lusterko wsteczne	–	–	–	●
Czujniki parkowania z tyłu	●	●	●	●
Czujniki parkowania z przodu i z boku	–	–	–	●
Kamera cofania 180°	–	–	●	●
Oświetlenie w kabinie	●	●	●	●
Automatyczne oświetlenie w 2. rzędzie	–	–	●	●
Stacja do bezprzewodowego ładowania telefonu w konsoli centralnej	–	–	–	●

● Standard

□ Element wyposażenia dostępny w pakiecie

○ Opcja

– Niedostępne

FUNKcjONALNOŚĆ

	Combi	Business	Family	VIP
Drzwi przesuwane z prawej strony (tylko w wersjach Combi Standard i Business Standard)	●	●	–	–
Drzwi przesuwane z prawej i lewej strony	●	●	●	●
Drzwi tylne dwuskrzydłowe przeszklone	●	●	–	–
Tylna kłapa bagażnika ze stałą szybą, zastępująca przeszklone tylne drzwi dwuskrzydłowe	–	□	–	–
Tylna kłapa bagażnika z otwieraną szybą	–	–	●	●
Otwierana szyba tylnej klapy	–	–	●	●
4 haki mocujące w przestrzeni bagażowej	●	●	●	●
Nakładki progowe	●	●	●	●
Dywaniki welurowe	●	●	●	●

AUDIO I MULTIMEDIA

	Combi	Business	Family	VIP
4 głośniki	●	●	–	–
6 głośników	–	–	●	●
Ulepszony system nagłośnienia	–	●	●	●
Bezprzewodowa łączność z telefonem	●	●	●	●
Bezprzewodowa obsługa Android Auto® i Apple CarPlay*	–	●	●	●
Trzy gniazda USB (1x USB-A i 2x USB-C)	●	–	–	–
Dwa gniazda USB (2x USB-C)	–	●	●	●
Obsługa Mirror Link	–	●	●	●

* Apple CarPlay jest znakiem towarowym Apple Inc.

● Standard □ Element wyposażenia dostępny w pakiecie ○ Opcja – Niedostępne

AUDIO I MULTIMEDIA

	Combi	Business	Family	VIP
Radioodbiornik DAB FM i AM	●	●	●	●
Radio RCE 5" z monochromatycznym ekranem dotykowym, DAB i Bluetooth®	●	–	–	–
System multimedialny AIO (All In One) z wyświetlaczem SD 10", DAB i Bluetooth®	–	●	–	–
System multimedialny IVI MID z wyświetlaczem HD 10", DAB i Bluetooth®	–	–	●	–
System multimedialny IVI HIGH z wyświetlaczem HD 10", DAB, Bluetooth® i systemem nawigacji satelitarnej	–	–	–	●
Funkcja rozpoznawania głosu poprzez urządzenie zewnętrzne	●	●	●	–
Autonomiczne rozpoznawanie głosu	–	–	–	●
Autonomiczna nawigacja satelitarna	–	–	–	●

SIEDZENIA

	Combi	Business	Family	VIP
Tapicerka materiałowa	●	●	●	●
ISOFIX na wszystkich siedzeniach 2. rzędu	●	●	●	●
Komfortowy fotel kierowcy z regulacją odcinka lędźwiowego	●	●	●	●
Regulacja wysokości fotela kierowcy	●	●	●	●
Pojedynczy fotel pasażera z regulacją nachylenia oparcia	●	●	●	●
Manualna regulacja siedzenia pasażera	●	●	●	●
Składany fotel pasażera	–	–	●	●
Kanapa dzielona w proporcji 2/3 – 1/3 w 2. rzędzie	●	●	–	–
Fotele indywidualne w 2. rzędzie	–	–	●	●
Podgrzewane fotele przednie	–	–	●	●
Dwa indywidualne fotele w 3. rzędzie (nie dostępne w wersjach nadwozia Standard)	□	□	□	□

● Standard

□ Element wyposażenia dostępny w pakiecie

○ Opcja

– Niedostępne



GWARANCJA PRO

Standardowa GWARANCJA PRO jest zawarta w cenie auta i pokrywa koszty napraw wszelkich podzespołów zamontowanych fabrycznie do kwoty aż 100 000 zł. Jako jedyni na rynku oferujemy gwarancję na 3 lata i 1 000 000 km.

[Dowiedz się więcej](#)



ASSISTANCE

Program pomocy drogowej Toyoty obejmuje wsparcie w przypadku awarii, holowanie pojazdu, a w razie potrzeby także zakwaterowanie w hotelu. Z usługi możesz korzystać całodobowo przez 7 dni w tygodniu, w kraju i za granicą.

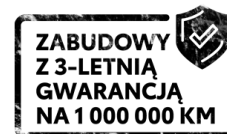
[Dowiedz się więcej](#)



GWARANCJA NA ZABUDOWY

Wszystkie elementy wchodzące w skład zabudów oferowanych przez Toyotę z przeznaczeniem do montażu w modelach użytkowych marki posiadają wymaganą homologację oraz są objęte gwarancją na 3 lata lub do przebiegu 1 000 000 km.

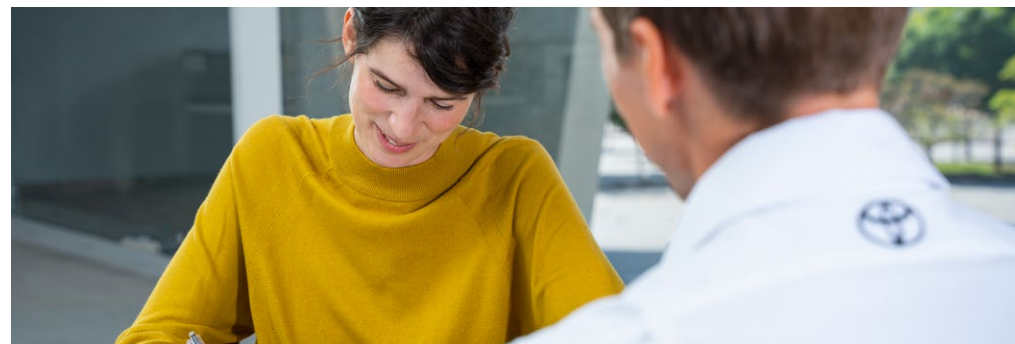
[Dowiedz się więcej](#)




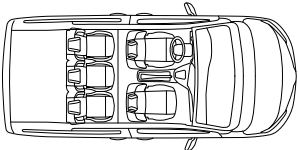

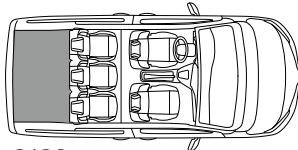


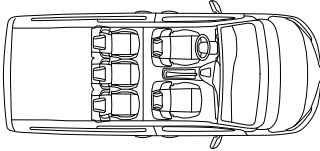
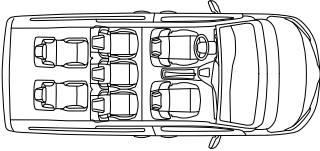
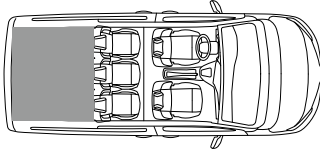
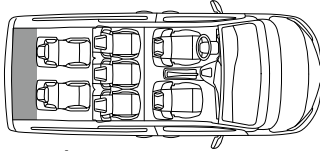
GWARANCJA RELAX

Każda nowa Toyota posiada 3-letnią gwarancję fabryczną. Przedłuż gwarancję swojego samochodu do 10 lat lub 185 000 km.

[Dowiedz się więcej](#)



WYBIERZ SWOJĄ WERSJĘ NADWOZIA

	5 MIEJSC	7 MIEJSC	5 MIEJSC – POJEMNOŚĆ (L)	7 MIEJSC – POJEMNOŚĆ (L)
 STANDARD			 2130	
 LONG			 2950	 209/322*

* Z przesuwanym 3. rzędem siedzeń.



SPRAWDŹ NAJWAŻNIEJSZE DANE TECHNICZNE

		1.5 D-4D 100 KM 6 M/T Start&Stop	1.5 D-4D 130 KM 6 M/T Start&Stop	1.5 D-4D 130 KM 8 A/T Start&Stop	1.2 D-4T 110 KM 6 M/T Start&Stop
Zużycie paliwa					
Średnio [litry/100 km]	- Standard	5,3-5,4	5,5-5,6	5,5-5,6	6,4-6,5
	- Long	5,4-5,6	5,6-5,8	5,6-5,8	6,5-6,7
Emisja CO₂					
Średnio [g/km]	- Standard	139-141	144-146	144-147	143-146
	- Long	143-146	147-152	148-152	146-152
Norma emisji spalin		EURO 6EA	EURO 6EA	EURO 6EA	EURO 6EA
Silnik spalinowy					
Maksymalna moc [KM (kW)/obr./min]		100 (75)/3750	130 (96)/3750	130 (96)/3750	110 (81)/5500
Maksymalny moment obrotowy [Nm/obr./min]		250/1750	300/1750	300/1750	205/1750
Przyspieszenie					
0-100 km/h [s]		b.d.	10,3/10,5/11,2*	11,0/11,2*	10,8

* Wartości mogą się różnić w zależności od wersji wyposażenia.



Emisja CO₂
139-152 g/km



Dowiedz się więcej
o nowych regulacjach
emisyjnych CAFE
(www.toyota.pl/cafe)



B7

B10

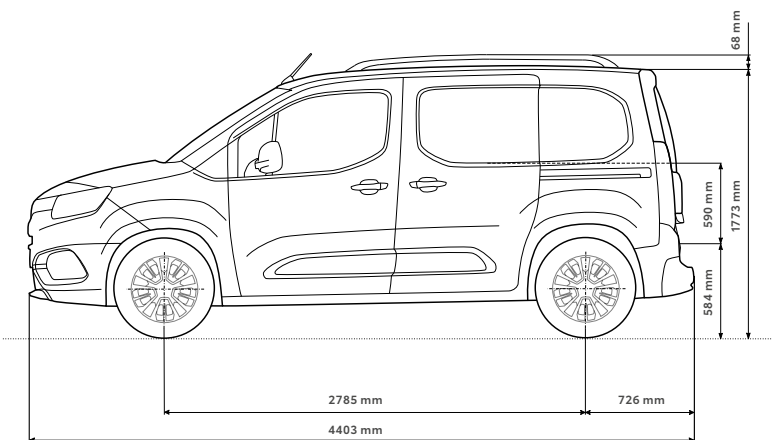
B20

B30

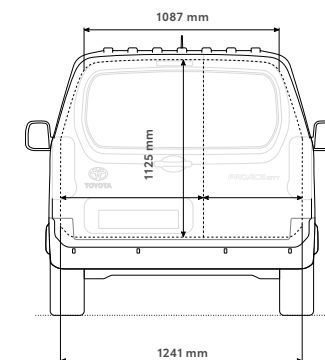
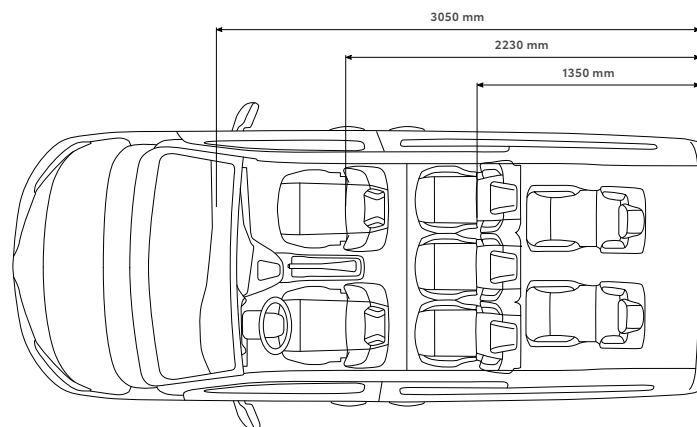
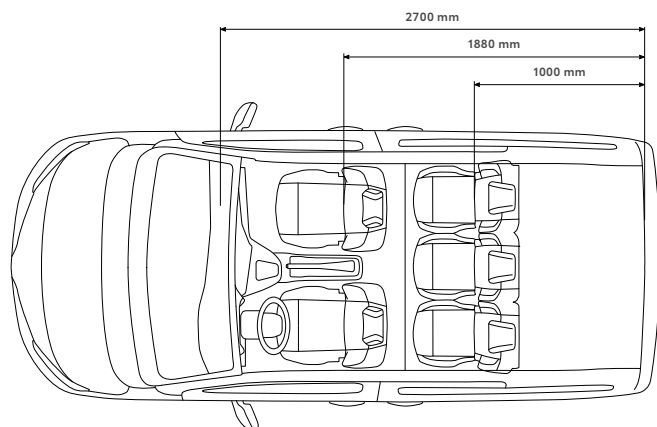
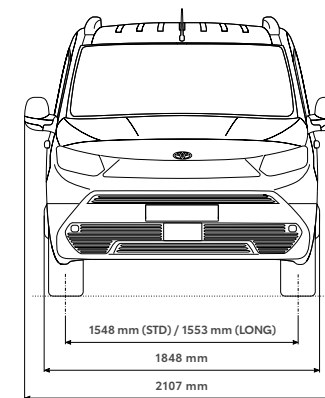
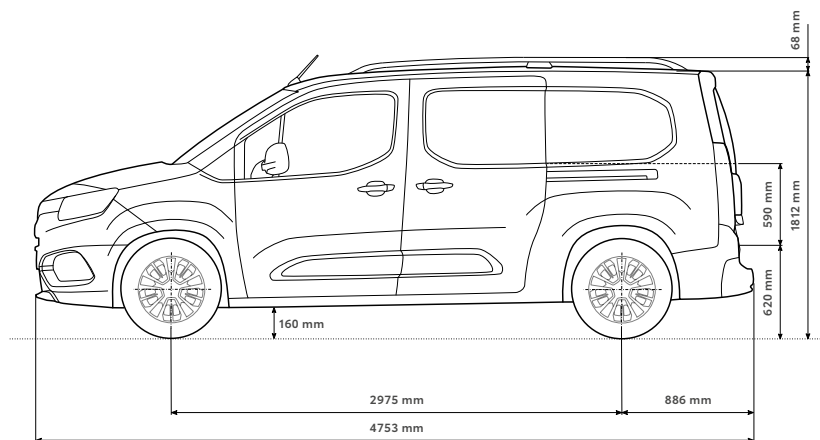
XTL

SPRAWDŹ NAJWAŻNIEJSZE DANE TECHNICZNE

STANDARD



LONG



Wymiary otworu załadunkowego [mm]	Standard	Long
Wysokość otworu załadunkowego	1119	1119
Wysokość progu załadunkowego	584	620
Maksymalna szerokość otworu	737	737
Maksymalna wysokość otworu	1145	1145

Wymiary kabiny [mm]

Szerokość na wysokości łokci w 1. rzędzie (zgodnie z normą)	1508	1508
Szerokość na wysokości łokci w 2. rzędzie (zgodnie z normą)	1509	1509
Szerokość na wysokości łokci w 3. rzędzie (zgodnie z normą)	1200	1198

Wymiary przestrzeni ładunkowej [mm]	Standard	Long
Maksymalna długość przestrzeni ładunkowej (siedzenia w 2. rzędzie rozłożone)	1119	1350
Maksymalna długość przestrzeni ładunkowej (siedzenia w 2. rzędzie złożone)	1880	2230
Maksymalna wysokość przestrzeni ładunkowej	1126	1126
Szerokość przestrzeni ładunkowej pomiędzy wnękami kół	1149	1129
Objętość bagażnika do siedzeń/do dachu [l]	775/1355	1050/1900



MASY

	1.5 D-4D 100 KM 6 M/T Start&Stop	1.5 D-4D 130 KM 6 M/T Start&Stop	1.5 D-4D 130 KM 8 A/T Start&Stop	1.2 D-4T 110 KM 6 M/T Start&Stop
Nadwozie Standard [kg]				
Masa własna*	1356-1524	1356-1524	1356-1524	1356-1524
Dopuszczalna masa całkowita	2080-2095	2080-2280	2080-2280	2050-2210
Maksymalna masa przyczepy bez hamulca	do 740-750	do 750	do 750	do 720-750
Maksymalna masa przyczepy z hamulcem	do 1150-1300	do 1240-1420	do 1240-1420	do 1000-1150
Dopuszczalna masa zespołu pojazdów	3380-3405	3500-3630	3500-3630	3200-3210

	1.5 D-4D 100 KM SCR 6 M/T Start&Stop	1.5 D-4D 130 KM SCR 6 M/T Start&Stop	1.5 D-4D 130 KM SCR 8 A/T Start&Stop	1.2 D-4T 110 KM 6 M/T Start&Stop
Nadwozie Long [kg]				
Masa własna*	1430-1540	1430-1540	1430-1540	1430-1540
Dopuszczalna masa całkowita	2070-2320	2140-2310	2140-2310	2100-2270
Maksymalna masa przyczepy bez hamulca	do 600	do 750	do 750	do 750
Maksymalna masa przyczepy z hamulcem	do 1100-1450	do 1100-1450	do 1100-1450	do 1000-1150
Dopuszczalna masa zespołu pojazdów	3170-3590	3500-3590	3500-3590	3250-3270

* Ostateczne wartości masy własnej i ładowności mogą się różnić od podanych w niniejszym zestawieniu w zależności od wybranych elementów wyposażenia.



UMÓW SIĘ NA JAZDĘ PRÓBNĄ

ODKRYJ DODATKOWE POWODY, DLA KTÓRYCH WARTO
WYBRAĆ TOYOTĘ PROACE CITY VERSO.

Twój Autoryzowany Diler Toyoty

DODATKOWE INFORMACJE I NOTY PRAWNE

^a Kalkulacja Leasingu KINTO ONE wykonana przy następujących założeniach: okres umowy 36 miesięcy, opłata wstępna 10% ceny zakupu pojazdu. Łączny limit przebiegu do 60 000 kilometrów w trakcie trwania umowy. Rata nie obejmuje kosztów rejestracji pojazdu. W związku z korzystaniem z Leasingu KINTO ONE pobierane są opłaty przewidziane w Tabeli Opłat i Prowizji Toyota Leasing. Szczegóły Leasingu KINTO ONE i ostateczne warunki finansowania są dostępne u Dilerów Toyoty. Kalkulacja z dnia 1.03.2025 r. Kalkulacja warunków finansowych została przygotowana w oparciu o cenę pojazdu i aktualnie obowiązującej stopy procentowej. W przypadku zmiany ceny pojazdu (w wyniku zmiany kursu EURO) lub zmiany stóp procentowych kalkulacja może ulec zmianie. Wysokość raty miesięcznej w Leasingu KINTO ONE jest średnio o 50% niższa niż wysokość raty miesięcznej w Standard Leasingu oferowanym przez Toyota Leasing na okres 3–4 lat. Przyznanie leasingu jest uzależnione od pozytywnej oceny zdolności kredytowej potencjalnego leasingobiorcy przez Toyota Leasing. Niniejszy materiał nie stanowi oferty w rozumieniu Kodeksu cywilnego i ma charakter wyłącznie informacyjny.

^b Przykładowa Kwota Łączna do zapłaty co miesiąc przygotowana na dzień 1.03.2025 r. przy następujących założeniach: okres umowy 36 miesięcy, wpłata własna klienta 10% ceny pojazdu brutto, limit przebiegu pojazdu 60000 kilometrów w ciągu okresu umowy. Kalkulacja z dnia 1.03.2025 r. Kalkulacja warunków finansowych została przygotowana w oparciu o cenę pojazdu i aktualnie obowiązującej stopy procentowej. Usługa Leasingu Konsumentckiego KINTO ONE dostępna jest dla osób fizycznych nieprowadzących działalności gospodarczej i dostępna jest w dwóch wariantach: umowy leasingu z usługą serwisową lub samodzielnej umowy leasingu. Szczegóły dotyczące warunków Leasingu Konsumentckiego KINTO ONE dostępne są w salonach Dilerów Toyoty.

Podane zużycie paliwa i emisja CO₂ w zależności od wariantu i wersji auta zostało zmierzone zgodnie z wymaganiami określonymi w Rozporządzeniu UE 715/2007 z późn. zm. i aktami wykonawczymi, dla różnych wersji wyposażenia na rynek europejski. Podane zużycie paliwa i emisja CO₂ w zależności od wariantu i wersji auta uzyskane zgodnie z metodą badawczą NEDC odzwierciedla wyniki osiągnięte w warunkach laboratoryjnych, natomiast uzyskane zgodnie z metodą badawczą WLTC uwzględnia faktyczne profile jazdy oparte na wynikach statystycznych, co lepiej odzwierciedla wartości uzyskiwane w warunkach rzeczywistej eksploatacji. Wartości według normy emisji EURO 6AD, EURO 6AG, EURO 6BG podane są jako skorygowane NEDC i zostały przeliczone z wartości uzyskanych w teście WLTC. Wartości podane według normy emisji EURO 6W zostały przeliczone z wartości uzyskanych w teście NEDC.

Masa własna pojazdu zależy od wielu czynników, takich jak wersja nadwozia, silnik i wyposażenie. W niniejszej publikacji masa własna została podana dla standardowych wersji wyposażenia wraz z płytami i zbiornikiem paliwa napełnionym w 90%, ale bez kierowcy, pasażerów, ładunku i wyposażenia dodatkowego. Wyższe wersje wyposażenia mają większą masę własną i w konsekwencji mniejszą ładowność ze względu na bogatsze wyposażenie.

Podana w niniejszej broszurze ładowność stanowi różnicę między dopuszczalną masą całkowitą pojazdu a masą własną pojazdu pomniejszoną o 75 kg (waga kierowcy). Masa rzeczywista zawsze podlega tolerancjom produkcyjnym, stąd też ładowność może się różnić od tego, co zostało podane w publikacji. Klienci, którzy planują przewozić ładunki o masie zbliżonej do maksymalnej ładowności, by zmniejszyć ryzyko przeciążenia pojazdu, muszą uwzględniać margines błędów w wielkości 5% masy własnej.

Zdjęcia i materiały wygenerowane komputerowo znajdujące się w dokumencie zamieszczone zostały wyłącznie w celach poglądowych i mogą się różnić od rzeczywistych. Przedstawione informacje są oparte na danych aktualnych w chwili publikacji i mogą podlegać zmianom. W szczególności ceny są różnicowane w zależności od terminów dostaw. Wszelkie informacje podane w specyfikacji, w szczególności zaprezentowane fotografie, wykresy, specyfikacje, opisy, rysunki lub parametry techniczne nie stanowią oferty w rozumieniu Kodeksu cywilnego. Zawarte w tym cenniku informacje nie stanowią zapewnienia w rozumieniu art. 556¹ §1 pkt. 2 oraz art. 556¹ §2 ustawy z dnia 23 kwietnia 1964 r. Kodeks cywilny. Wiążące ustalenie ceny, wyposażenia i specyfikacji pojazdu następuje w umowie jego sprzedaży, a określenie parametrów technicznych zawiera świadectwo homologacji typu pojazdu. Podane w specyfikacji informacje na temat gwarancji pojazdu nie stanowią udzielenia kupującemu gwarancji. Gwarancja zostanie udzielona przy sprzedaży pojazdu, a jej warunki zostaną określone w dokumencie gwarancyjnym. Zestawienie zużycia paliwa i emisji CO₂ zawierające dane wszystkich nowych samochodów osobowych jest dostępne nieodpłatnie w każdym punkcie sprzedaży pojazdów. Zużycie paliwa i emisja spalin CO₂ w konkretnym pojeździe w warunkach drogowych może różnić się od podanych wyników pomiarów. Na zużycie paliwa i emisję CO₂ wpływa sposób prowadzenia pojazdu oraz inne czynniki (takie jak warunki drogowe, natężenie ruchu, stan pojazdu, ciśnienie w oponach, zainstalowane wyposażenie, obciążenie, liczba pasażerów itp.).

Promocja i przedstawione w dokumencie rabaty nie dotyczą klientów flotowych. Jeżeli jesteś klientem flotowym, zapraszamy do Autoryzowanego Diler Toyota celem przedstawienia warunków specjalnych.

TOYOTA MORE

Toyota Central Europe Sp. z o.o., Autoryzowane Stacje Dilerskie Toyoty oraz Toyota Bank Polska prowadzą pionierski program lojalnościowy Toyota More. Możesz do niego przystąpić w każdej chwili, bez zbędnych formalności. Program zapewni Ci wiele satysfakcji i konkretne korzyści. Zdobyte punkty będziesz mógł wykorzystać m.in. na zakup nowego auta. Więcej informacji na www.toyotamore.pl. Zapraszamy.

Kontakt z najbliższym Dilerem Toyoty lub informacja o programie Toyota More pod numerami telefonów: 22 574 04 35 – dla telefonów komórkowych i dla połączeń z zagranicy, opłata według stawek operatora; 801 20 20 20 – tylko z telefonów stacjonarnych, opłata jak za połączenie lokalne.