

PROACE CITY ELECTRIC

ROK MODELOWY 2024
ROK PRODUKCJI 2024



JUŻ OD

152 900 PLN
netto

**BEZ LIMITU
KILOMETRÓW**

Nowa Toyota PROACE CITY Electric

lub na 3 lata **GWARANCJA E-PRO**
w cenie zakupu auta



Emisja CO₂

0 g/km

Dowiedz się więcej o nowych
regulacjach emisyjnych CAFE
(www.toyota.pl/cafe)



POZNAJ WERSJE WYPOSAŻENIA TOYOTY PROACE CITY ELECTRIC

ACTIVE

Wybrane elementy wyposażenia standardowego

- Klimatyzacja manualna
- Drzwi przesuwane z prawej strony
- Tempomat z ogranicznikiem prędkości
- Komfortowy fotel kierowcy z regulacją odcinka lędźwiowego
- Trzy siedzenia w kabinie
- Przednia ławka pasażerów z systemem Smart Cargo
- Elektrycznie składane lusterka zewnętrzne
- Czujniki parkowania z tyłu
- Ładowarka pokładowa OBC 11 kW trójfazowa

Dostępny opcjonalny pakiet wyposażenia:
Pakiet Multimedia

NETTO JUŻ OD:
152 900 PLN

NETTO JUŻ OD:
1 632 PLN/MC
Rata Leasingu KINTO ONE^a



COMFORT

Wybrane elementy wyposażenia standardowego (dodatkowe względem wersji Active)

- System multimedialny IVI MID z wyświetlaczem HD 10", DAB i Bluetooth
- Interfejsy Apple CarPlay* i Android Auto™ (połączenie bezprzewodowe)
- System Smart Active Vision 2.0
- Cyfrowy kolorowy zestaw wskaźników przed kierowcą o przekątnej 10"
- Czujniki parkowania z przodu i z boku
- Kamera cofania 180°
- Systemy bezpieczeństwa PCS, LTA, RSA, eCall
- Zderzaki w kolorze nadwozia
- System bezkluczykowego dostępu do samochodu (Inteligentny klucz)
- Klimatyzacja automatyczna dwustrefowa
- Zintegrowany asystent autostradowy (HIA)
- Podgrzewana kierownica

NETTO JUŻ OD:
178 000 PLN

NETTO JUŻ OD:
1 850 PLN/MC
Rata Leasingu KINTO ONE^a



* Apple CarPlay jest znakiem towarowym Apple Inc.

ZWRÓĆ UWAGĘ NA POLECANĄ KONFIGURACJĘ

WERSJA EV ACTIVE LONG

Napęd elektryczny 136 KM A/T
z akumulatorem trakcyjnym 50 kWh

Solidny pomocnik: ładowność do 800 kg,
przestrzeń ładunkowa o pojemności do 3,9 m³,
uciąg haka do 750 kg oraz system Smart Cargo.



CENA NETTO

158 100^{PLN}

Wersja EV Active Long
Napęd elektryczny 136 KM A/T
z akumulatorem trakcyjnym 50 kWh

NETTO

1 687^{PLN/MC}

Rata Leasingu KINTO ONE^a

Prezentowana cena dotyczy auta z lakierem podstawowym EPR Icy White,
który jest dostępny bez dopłaty.

DOBIERZ AKCESORIA



CENA NETTO

3 600^{PLN}

ŁADOWARKA TOYOTA HOMECHARGE 22 kW
(Z KABLEM DO ŁADOWANIA)

Ładowarka Toyota HomeCharge 22 kW, 3-fazowa,
bez łączności 4G (z kablem do ładowania o długości 5 m)
to idealne rozwiązanie do ładowania domowego.

Jeśli interesują Cię powyższe propozycje, skontaktuj się ze sprzedawcą.
Jeśli wolisz szukać dalej, wybierz inną wersję i dopasuj Toyotę PROACE CITY Electric
do swoich potrzeb. O szczegóły zapytaj sprzedawcę.

SPRAWDŹ CENY NETTO (PLN)

Rok modelowy: 2024. Rok produkcji: 2024

Cennik obowiązuje od 20 maja 2024 r.*

Nadwozie Standard	Active	Comfort
Napęd elektryczny 136 KM A/T z akumulatorem trakcyjnym 50 kWh	152 900	178 000
Nadwozie Long	Active	Comfort
Napęd elektryczny 136 KM A/T z akumulatorem trakcyjnym 50 kWh	158 100	183 200

Skrzynia biegów: A/T – automatyczna.

* Cennik obowiązuje do odwołania lub wyczerpania zapasów.

SKORZYSTAJ Z ATRAKCYJNEGO FINANSOWANIA

Kalkulacje rat finansowych	Leasing KINTO ONE Rata finansowa (PLN/mc netto) ^a	Leasing Konsumentki KINTO ONE Rata finansowa (PLN/mc brutto) ^b
Napęd elektryczny 136 KM A/T z akumulatorem trakcyjnym 50 kWh Active Standard	1 632	2 007
Napęd elektryczny 136 KM A/T z akumulatorem trakcyjnym 50 kWh Comfort Standard	1 850	2 276

KINTO ONE

SPRAWDŹ, NA CZYM POLEGA LEASING NIŻSZYCH RAT I LEASING KONSUMENTKI

MASZ KOMFORT UŻYTKOWANIA AUTA BEZ KONIECZNOŚCI JEGO ZAKUPU

DOPASOWUJESZ WARUNKI UMOWY DO WŁASNYCH POTRZEB

PONOSISZ NISKIE KOSZTY EKSPLOATACJI AUTA

JAK TO DZIAŁA?

01 WYBIERASZ

Na początku decydujesz o wysokości wpłaty wstępnej i określasz czas trwania umowy.

02 KORZYSTASZ

Splacasz jedynie kwotę utraty wartości auta w niskiej racie miesięcznej.

03 WYMIENIASZ

Na zakończenie możesz wymienić auto na nowe, przedłużyć jego finansowanie lub wykupić.

PAKIET STAN DOBRY

Bezpłatne zabezpieczenie na zakończenie kontraktu KINTO ONE gwarantujące niższe koszty lub bezpłatne PRZYWRÓCENIE POJAZDU DO STANU DOBREGO.

O szczegóły zapytaj doradcę w Salonie.

Ile zapłacisz, jeżeli zwrócony samochód będzie w stanie gorszym niż wynikający z normalnego użytkowania?

0 PLN

Za uszkodzenia do 3 000 PLN

3 000 PLN

Za uszkodzenia powyżej 3 000 PLN

WYBIERZ KOLOR NADWOZIA



EPR Icy White
lakier podstawowy
bez dopłaty



KCA Silver Aluminium
lakier metalizowany
2 200 PLN



KTV Deep Black
lakier metalizowany
2 200 PLN

Kolor nadwozia może być zależny od wersji wyposażenia.

WYBIERZ FELGI I TAPICERKI



16" felgi stalowe z pełnymi kotłakami
i oponami 205/60 R16 96H XL
Standard w wersji Comfort



Tapicerka standardowa
Standard w wersjach Active i Comfort

DODAJ OPCJONALNE PAKIETY WYPOSAŻENIA

Dostępne pakiety wyposażenia	Active	Comfort
Pakiet Multimedia: kierownica obszyta skórą, podgrzewana kierownica, zamykany dolny schowek po stronie pasażera oraz schowek w desce rozdzielczej po stronie kierowcy, kamera cofania, ulepszony system nagłośnienia, jedno gniazdo USB-C (ładowanie), jedno gniazdo USB-C (dane i ładowanie), Mirror Link, system multimedialny AIO (All In One) z wyświetlaczem SD 10", DAB i Bluetooth®, interfejsy Apple CarPlay* i Android Auto™ (połączenie bezprzewodowe), podgrzewane siedzenia	5 500 PLN	-

* Apple CarPlay jest znakiem towarowym Apple Inc.

ROZWAŻ AKCESORIA I OPCJE DODATKOWE

POLIPROPYLENOWE ŚCIANY BOCZNE

OD 1 200 PLN NETTO

dostępne dla wszystkich wersji



BAGAŻNIK DACHOWY

2 belki: 800 PLN NETTO

3 belki: 1 300 PLN NETTO

dostępny dla wszystkich wersji



Pozostałe akcesoria i opcje dostępne dla wersji wyposażenia	Active	Comfort
Drzwi boczne przesuwane prawe i lewe	-	1400 PLN
Tylne czujniki parkowania	1000 PLN	-
Przednie i tylne czujniki parkowania	1400 PLN	-
Panele ścian bocznych polipropylenowe, panele dolne drzwi tylnych	1500 PLN	1500 PLN
Pokrycie powłoką nadkoli w przestrzeni ładunkowej	950 PLN	950 PLN
Powłoka nadkola i tylny słupek do wysokości tworzywa	1100 PLN	1100 PLN
Powłoka podłogi, nadkola i tylny słupek do wysokości tworzywa	- Standard	2100 PLN
	- Long	2200 PLN
Wyłożenie ścian bocznych i drzwi tylnych elementami z kompozytu o grubości 5 mm	1300 PLN	1300 PLN
Wyłożenie ścian bocznych i drzwi tylnych elementami z polipropylenu	1200 PLN	1200 PLN
Wyłożenie podłogi przestrzeni ładunkowej elementami z polipropylenu ¹	0 PLN	0 PLN
Wyłożenie podłogi przestrzeni ładunkowej płytą ze sklejki o grubości 10 mm ¹	400 PLN	400 PLN
Wyłożenie podłogi przestrzeni ładunkowej płytą ze sklejki firmy Wurth o grubości 12 mm ¹	800 PLN	800 PLN
Alarm MetaSystem EasyCan Digital: system alarmowy współpracujący z linią CAN z wbudowaną blokadą zapłonu, sterowany oryginalnym pilotem samochodu lub systemem Keyless	1350 PLN	1350 PLN
Toyota Car Care – zestaw oryginalnych kosmetyków samochodowych	180 PLN	180 PLN
Ładowarka Toyota HomeCharge 22 kW, 3-fazowa, z łącznością 4G i pakietem danych ważnym przez 10 lat (bez kabla)	3000 PLN	3000 PLN
Ładowarka Toyota HomeCharge 22 kW, 3-fazowa, bez łączności 4G (z kablem do ładowania o długości 5 m)	3600 PLN	3600 PLN

KOMPLET KÓŁ ZIMOWYCH



2 360 PLN BRUTTO²

15" felgi stalowe, opony Nokian Snowproof



2 850 PLN BRUTTO²

16" felgi stalowe, opony Nokian WR D4



5 150 PLN BRUTTO²

16" felgi aluminiowe, opony Nokian WR D4

SPRAWDŹ ZABUDOWY DEDYKOWANE DLA TEGO MODELU: www.toyota.pl/new-cars/zabudowy.

PORÓWNAJ WERSJE WYPOSAŻENIA

● Standard □ Element wyposażenia dostępny w pakiecie ○ Opcja – Niedostępne

Bezpieczeństwo i nowe technologie	Active	Comfort
Poduszka powietrzna pasażera	●	●
Boczne poduszki powietrzne oraz kurtynowe poduszki powietrzne	●	●
Elektryczny hamulec postojowy	●	●
Przednie światła w technologii LED (ecoLED)	●	●
Światła przeciwmgielne	●	●
Tempomat z ogranicznikiem prędkości	●	–
Tempomat adaptacyjny z funkcją STOP&GO	–	●
Układ rozpoznawania znaków drogowych (RSA)	●	–
Rozszerzony układ rozpoznawania znaków drogowych (RSA)	–	●
Układ wczesnego reagowania w razie ryzyka zderzenia (PCS) – automatyczne hamowanie: AEBS	●	–
Układ wczesnego reagowania w razie ryzyka zderzenia (PCS) – automatyczne hamowanie: AEBS3	–	●
Asystent utrzymania pasa ruchu (LTA)	●	●
System automatycznego powiadamiania ratunkowego (eCall)	●	●
System ostrzegania o przechyleniu pojazdu (głosowy i wizualny sygnał)	●	●
System wspomagający pokonywanie podjazdów (HAC)	●	●
System ESC	●	●
Zintegrowany asystent autostradowy (HIA)	–	●
Automatyczne światła z czujnikiem zmierzchu	●	●
Inteligentne wycieraczki z czujnikiem deszczu	●	●
Pośredni system monitorowania ciśnienia w oponach (iTPMS)	●	●

Wygląd	Active	Comfort
Listwy boczne w kolorze nadwozia z elementami chromowanymi	–	●
Zderzaki w kolorze nadwozia	–	●
Satynowa wstawka w dolnej części przedniego zderzaka	–	●
Prowadnica drzwi przesuwanych w kolorze nadwozia	–	●
Klamki zewnętrzne w kolorze nadwozia	–	●
Lusterka zewnętrzne w kolorze fortepianowej czerni	●	●
Przygotowanie do montażu relingów dachowych	●	●
Przyciemniane szyby tylne	●	●
Kierownica z tworzywa sztucznego	●	●
Kierownica obszyta skórą	□	●

Koła i opony	Active	Comfort
Pełnowymiarowe koło zapasowe	●	●
Nakrętki antykradzieżowe do kół	●	●
16" felgi stalowe z oponami 215/65 R16 102H XL	●	–
16" felgi stalowe z pełnymi kołpakami i oponami 205/60 R16 96H XL	–	●

Komfort	Active	Comfort
Gniazdo 230 V na wysokości nóg pasażera	–	●
Gniazdo 12 V w przestrzeni ładunkowej	–	●
Centralny zamek	●	●
Dwa kluczyki ze zdalnym sterowaniem	●	●
Dwa inteligentne kluczyki ze zdalnym sterowaniem i 1 kluczyk tradycyjny	–	●
System bezkluczykowego dostępu do samochodu (Inteligentny kluczyk)	–	●
Cyfrowy czarno-biały zestaw wskaźników przed kierowcą	●	●
Cyfrowy kolorowy zestaw wskaźników przed kierowcą o przekątnej 10"	–	●
Klimatyzacja manualna	●	–
Klimatyzacja automatyczna dwustrefowa	–	●
Multifunkcyjna kierownica z przyciskami	●	●
Podgrzewana kierownica	□	●
Manualnie regulowane wycieraczki	●	●
Elektrycznie regulowane szyby w 1. rzędzie	●	●
Elektrycznie regulowane i podgrzewane lusterka zewnętrzne	●	●
Elektrycznie składane lusterka zewnętrzne	●	●

Komfort	Active	Comfort
Schówek pod sufitem po stronie kierowcy i pasażera	●	●
Schówek podłogowy w centralnej części kabiny	●	●
Otwarty dolny schówek po stronie pasażera i zamykany schówek po stronie kierowcy za kierownicą	●	●
Zamykany dolny schówek po stronie pasażera oraz schówek w desce rozdzielczej po stronie kierowcy	□	●
Czujniki parkowania z tyłu	●	●
Czujniki parkowania z przodu i z boku	-	●
Kamera cofania	□	-
Kamera cofania 180°	-	●
Czujnik martwego pola	-	●
Oświetlenie w kabinie	●	●
Oświetlenie przestrzeni ładunkowej, 3 żarówki, automatyczne i manualne ustawianie	●	-
Wzmocnione oświetlenie przestrzeni ładunkowej (LED)	-	●

Funkcjonalność	Active	Comfort
Drzwi przesuwane z prawej strony	●	●
Drzwi tylne panelowe	●	●
Przegroda oddzielająca przestrzeń ładunkową od kabiny pasażerskiej w pełni metalowa	●	●
6 haków mocujących w przestrzeni bagażowej	●	●
10 haków mocujących w przestrzeni ładunkowej (6 w podłodze, 4 na ścianach)	-	●
Przednia ławka pasażerów z systemem Smart Cargo	●	●
Składane oparcie pasażera ze stolikiem (mobilne biuro, pełni funkcję podłokietnika)	●	●
Nakładki progowe	●	●
Dywaniki gumowe	●	●
Ładowarka pokładowa OBC 11 kW trójfazowa	●	●

Audio i multimedia	Active	Comfort
4 głośniki	●	●
Standardowy system nagłośnienia	●	●
Ulepszony system nagłośnienia	□	●
System Smart Active Vision 2.0	-	●
Bezprzewodowa łączność z telefonem	●	●
Jedno gniazdo USB-A (dane i ładowanie)	●	●
Dwa gniazda USB-C (ładowanie)	●	●
Jedno gniazdo USB-C (ładowanie)	□	●
Jedno gniazdo USB-C (dane i ładowanie)	□	●
Mirror Link	□	●
Radioodbiornik DAB FM i AM	●	●
Radio RCE 5" z monochromatycznym ekranem dotykowym, DAB i Bluetooth®	●	●
System multimedialny AIO (All In One) z wyświetlaczem SD 10", DAB i Bluetooth®	□	-
System multimedialny IVI MID z wyświetlaczem HD 10", DAB i Bluetooth®	-	●
Interfejsy Apple CarPlay* i Android Auto™ (połączenie bezprzewodowe)	□	●
Funkcja rozpoznawania głosu poprzez urządzenie zewnętrzne	●	●

Siedzenia	Active	Comfort
Tapicerka materiałowa	●	●
Trzy siedzenia w kabinie	●	●
Komfortowy fotel kierowcy z regulacją odcinka lędźwiowego	●	●
Regulacja wysokości fotela kierowcy	●	●
Fotel pasażera z regulacją nachylenia oparcia	●	●
Manualna regulacja siedzenia pasażera	●	●
Podgrzewane siedzenia	□	●

SPRAWDŹ NAJWAŻNIEJSZE PARAMETRY

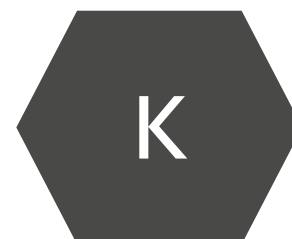
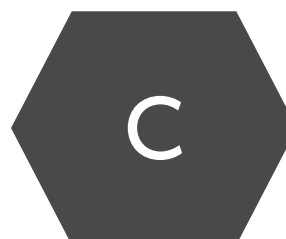
Napęd elektryczny 136 KM A/T z akumulatorem trakcyjnym 50 kWh	
Zasięg	
Średnio [km]	330
Silnik elektryczny	
Maksymalna moc [kW]	100
Maksymalny moment obrotowy [Nm]	270
Osiągi	
Prędkość maksymalna [km/h]	132
0–100 km/h [s]	11,2
Masa holowanej przyczepy	
Przyczepa z hamulcami [kg]	do 750
Przyczepa bez hamulców [kg]	do 750

SPRAWDŹ WYMIARY

Wymiary zewnętrzne [mm]	Standard	Long
Długość całkowita	4403	4753
Wysokość całkowita	1880	1880
Szerokość całkowita	1848	1848
Rozstaw osi	2785	2975
Zwis przedni	890	890
Zwis tylny	726	886
Prześwit	145	160
Wymiary wewnętrzne [mm]		
Długość	3090	3440
Wysokość	1200	1200
Szerokość	1229	1229
Pojemność użytkowa [m³]		
Maksymalna pojemność użytkowa bez systemu Smart Cargo	3,3	3,9
Maksymalna pojemność użytkowa z systemem Smart Cargo	3,8	4,4

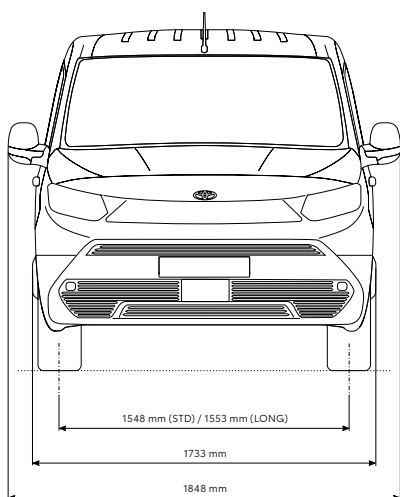
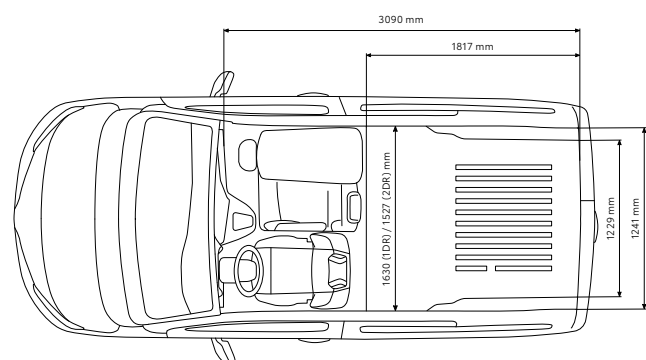
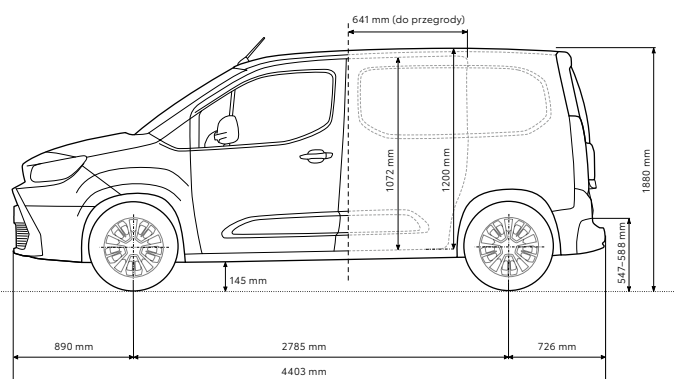


Dowiedz się więcej
o nowych regulacjach
emisyjnych CAFE
(www.toyota.pl/cafe)

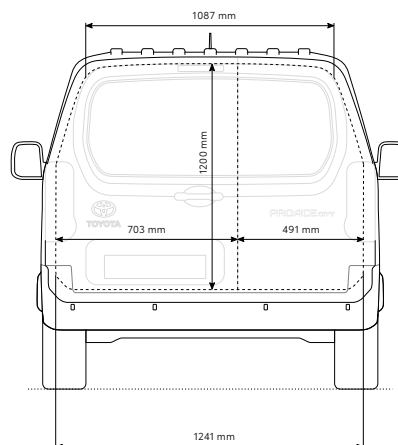
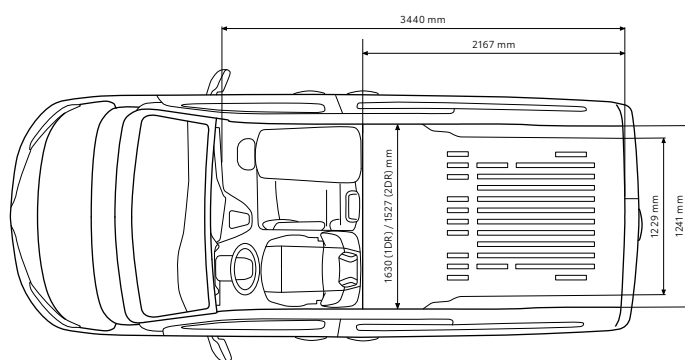
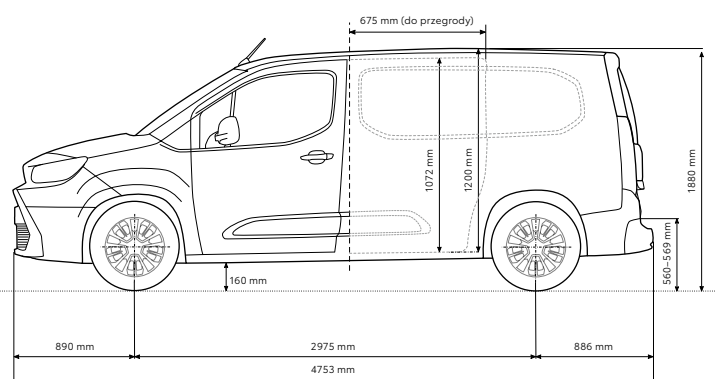


SPRAWDŹ NAJWAŻNIEJSZE PARAMETRY

STANDARD



LONG



Standard

3,3 m³

Maksymalna pojemność przestrzeni ładunkowej

Long

3,9 m³

Maksymalna pojemność przestrzeni ładunkowej

Szczegółowe dane techniczne znajdziesz w katalogu lub na stronie www.toyota.pl

UMÓW SIĘ NA JAZDĘ PRÓBNĄ

ODKRYJ DODATKOWE POWODY, DLA KTÓRYCH WARTO
WYBRAĆ TOYOTĘ PROACE CITY ELECTRIC.



Twój Autoryzowany Diler Toyoty

DODATKOWE INFORMACJE I NOTY PRAWNE

^a Kalkulacja Leasingu KINTO ONE wykonana przy następujących założeniach: okres umowy 36 miesięcy, opłata wstępna 10% ceny zakupu pojazdu. Łączny limit przebiegu do 60 000 kilometrów w trakcie trwania umowy. Rata nie obejmuje kosztów rejestracji pojazdu. W związku z korzystaniem z Leasingu KINTO ONE pobierane są opłaty przewidziane w Tabeli Opłat i Prowizji Toyota Leasing. Szczegóły Leasingu KINTO ONE i ostateczne warunki finansowania są dostępne u Dilerów Toyoty. Kalkulacja z dnia 5.09.2024 r. Kalkulacja warunków finansowych została przygotowana w oparciu o cenę pojazdu i aktualnie obowiązującą stopy procentowej. W przypadku zmiany ceny pojazdu (w wyniku zmiany kursu EURO) lub zmiany stóp procentowych kalkulacja może ulec zmianie. Wysokość raty miesięcznej w Leasingu KINTO ONE jest średnio o 50% niższa niż wysokość raty miesięcznej w Standard Leasingu oferowanym przez Toyota Leasing na okres 3–4 lat. Przyznanie leasingu jest uzależnione od pozytywnej oceny zdolności kredytowej potencjalnego leasingobiorcy przez Toyota Leasing. Niniejszy materiał nie stanowi oferty w rozumieniu Kodeksu cywilnego i ma charakter wyłącznie informacyjny.

^b Przykładowa Kwota Łączna do zapłaty co miesiąc przygotowana na dzień 5.09.2024 r. przy następujących założeniach: okres umowy 36 miesięcy, wpłata własna klienta 10% ceny pojazdu brutto, limit przebiegu pojazdu 60 000 kilometrów w ciągu okresu umowy. Kalkulacja z dnia 5.09.2024 r. Kalkulacja warunków finansowych została przygotowana w oparciu o cenę pojazdu i aktualnie obowiązującą stopy procentowej. Kalkulacja nie uwzględnia kosztu rejestracji pojazdu oraz ubezpieczenie GAP. W skład Kwoty Łącznej do zapłaty co miesiąc (w zależności od wyboru przez Korzystającego określonego wariantu umowy leasingu) może wchodzić obok raty leasingu również: rata serwisowa, rata zwrotu kosztu ubezpieczenia pojazdu. Kwoty łączne do zapłaty co miesiąc w podanych powyżej wysokościach obowiązują do dnia 31 października 2024 r. Finansującym jest Toyota Leasing Polska Sp. z o.o. z siedzibą w Warszawie, ul. Postępu 18B, 02-676 Warszawa. Niniejszy materiał nie stanowi oferty w rozumieniu Kodeksu cywilnego i ma charakter informacyjny. Zawarcie umowy Leasingu Konsumentckiego KINTO ONE jest uzależnione od pozytywnej oceny zdolności kredytowej. Usługa Leasingu Konsumentckiego KINTO ONE dostępna jest dla osób fizycznych nieprowadzących działalności gospodarczej i dostępna jest w dwóch wariantach: umowy leasingu z usługą serwisową lub samodzielnej umowy leasingu. Szczegóły dotyczące warunków Leasingu Konsumentckiego KINTO ONE dostępne są w salonach Dilerów Toyoty.

¹ Pakiet dostępny podczas składania zamówienia na samochód.

² Cena brutto za komplet kół bez montażu.

Masa własna pojazdu zależy od wielu czynników, takich jak wersja nadwozia, silnik i wyposażenie. W niniejszej publikacji masa własna została podana dla standardowych wersji wyposażenia wraz z płynami i zbiornikiem paliwa napełnionym w 90%, ale bez kierowcy, pasażerów, ładunku i wyposażenia dodatkowego. Wyższe wersje wyposażenia mają większą masę własną i w konsekwencji mniejszą ładowność ze względu na bogatsze wyposażenie.

Podana w niniejszej broszurze ładowność stanowi różnicę między dopuszczalną masą całkowitą pojazdu a masą własną pojazdu pomniejszoną o 75 kg (waga kierowcy). Masa rzeczywista zawsze podlega tolerancjom produkcyjnym, stąd też ładowność może się różnić od tego, co zostało podane w publikacji. Klienci, którzy planują przewozić ładunki o masie zbliżonej do maksymalnej ładowności, by zmniejszyć ryzyko przeciążenia pojazdu, muszą uwzględniać margines błędny w wielkości 5% masy własnej.

Zdjęcia i materiały wygenerowane komputerowo znajdujące się w dokumencie zamieszczone zostały wyłącznie w celach poglądowych i mogą się różnić od rzeczywistych. Przedstawione informacje są oparte na danych aktualnych w chwili publikacji i mogą podlegać zmianom. W szczególności ceny są zróżnicowane w zależności od terminów dostaw. Wszelkie informacje podane w specyfikacji, w szczególności zaprezentowane fotografie, wykresy, specyfikacje, opisy, rysunki lub parametry techniczne nie stanowią oferty w rozumieniu Kodeksu cywilnego. Zawarte w tym cenniku informacje nie stanowią zapewnienia w rozumieniu art. 556¹ §1 pkt. 2 oraz art. 556¹ §2 ustawy z dnia 23 kwietnia 1964 r. Kodeks cywilny. Wiążące ustalenie ceny, wyposażenia i specyfikacji pojazdu następuje w umowie jego sprzedaży, a określenie parametrów technicznych zawiera świadectwo homologacji typu pojazdu. Podane w specyfikacji informacje na temat gwarancji pojazdu nie stanowią udzielenia kupującemu gwarancji. Gwarancja zostanie udzielona przy sprzedaży pojazdu, a jej warunki zostaną określone w dokumencie gwarancyjnym. Zestawienie zużycia paliwa i emisji CO₂ zawierające dane wszystkich nowych samochodów osobowych jest dostępne nieodpłatnie w każdym punkcie sprzedaży pojazdów. Zużycie paliwa i emisja spalin CO₂ w konkretnym pojeździe w warunkach drogowych może różnić się od podanych wyników pomiarów. Na zużycie paliwa i emisję CO₂ wpływa sposób prowadzenia pojazdu oraz inne czynniki (takie jak warunki drogowe, natężenie ruchu, stan pojazdu, ciśnienie w oponach, zainstalowane wyposażenie, obciążenie, liczba pasażerów itp.).

Promocja i przedstawione w dokumencie rabaty nie dotyczą klientów flotowych. Jeżeli jesteś klientem flotowym, zapraszamy do Autoryzowanego Diler Toyota celem przedstawienia warunków specjalnych.

TOYOTA MORE

Toyota Central Europe Sp. z o.o., Autoryzowane Stacje Dilerskie Toyoty oraz Toyota Bank Polska prowadzą pionierski program lojalnościowy Toyota More. Możesz do niego przystąpić w każdej chwili, bez zbędnych formalności. Program zapewni Ci wiele satysfakcji i konkretne korzyści. Zdobyte punkty będziesz mógł wykorzystać m.in. na zakup nowego auta. Więcej informacji na www.toyotamore.pl. Zapraszamy.

Kontakt z najbliższym Dilerem Toyoty lub informacja o programie Toyota More pod numerami telefonów: 22 574 04 35 – dla telefonów komórkowych i dla połączeń z zagranicy, opłata według stawek operatora; 801 20 20 20 – tylko z telefonów stacjonarnych, opłata jak za połączenie lokalne.