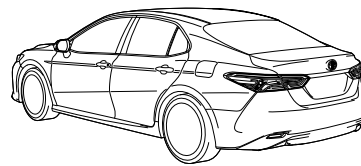
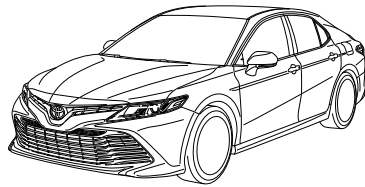


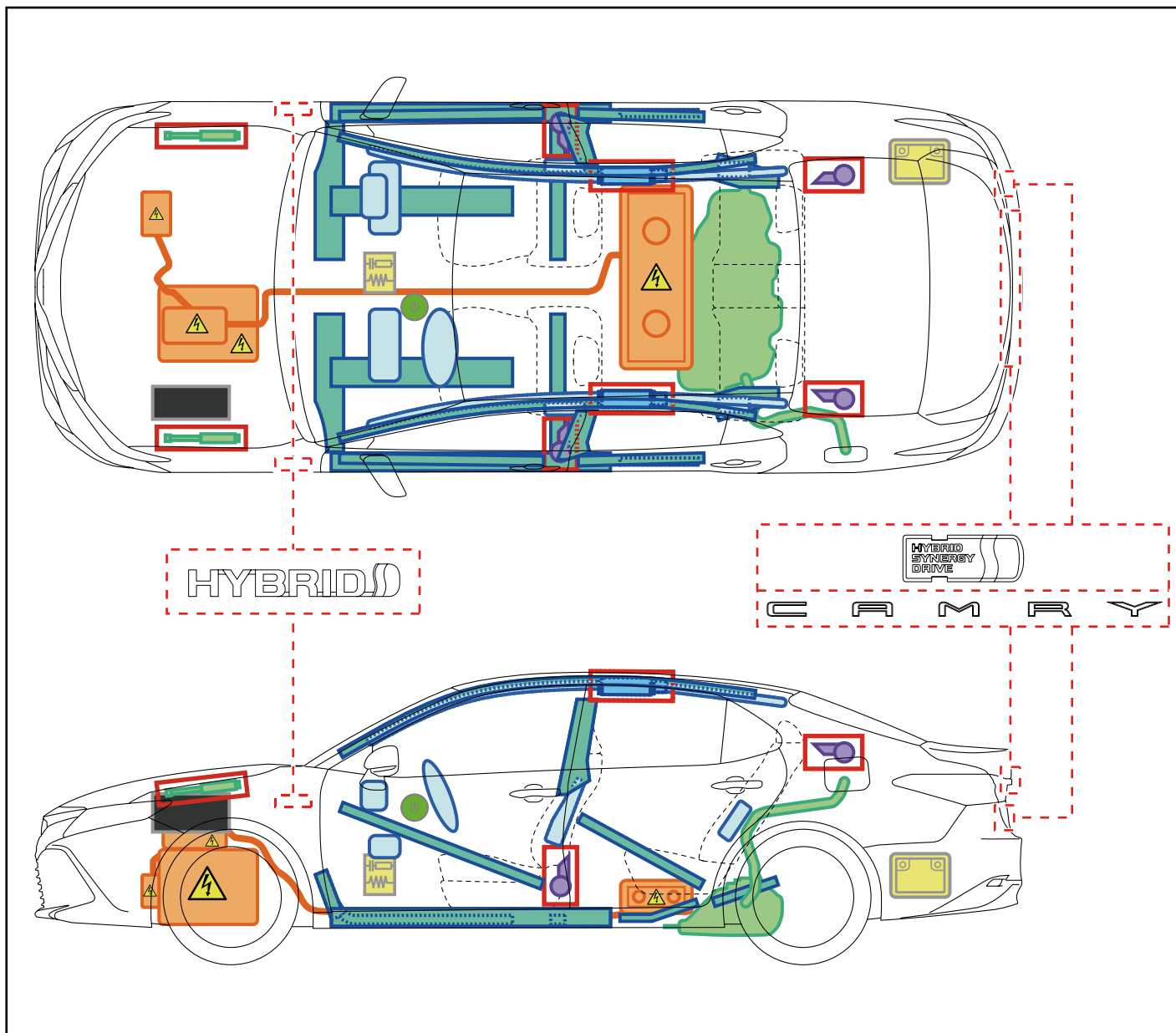
CAMRY HYBRID

LHD

2017-7

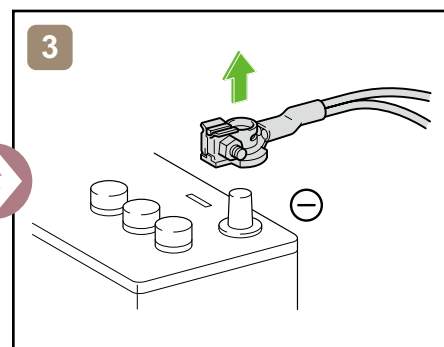
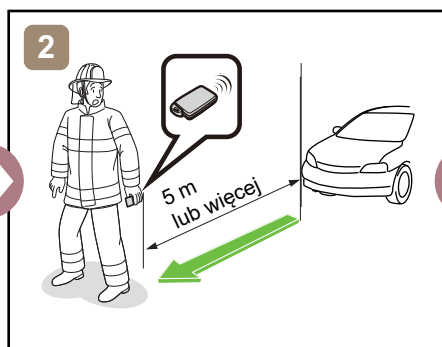
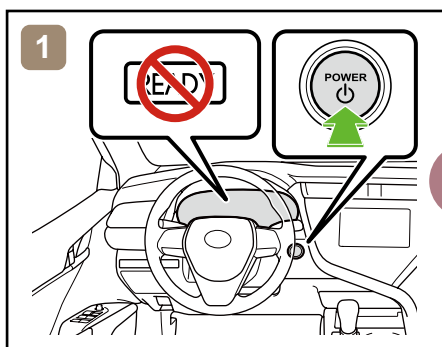


TOYOTA

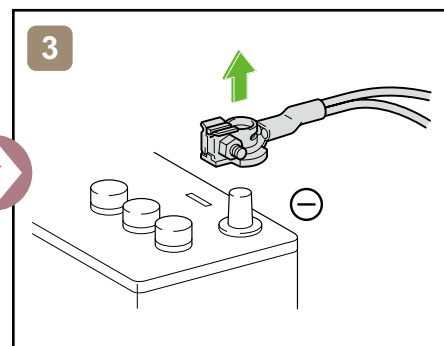
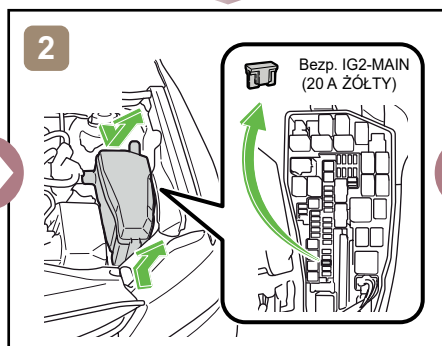
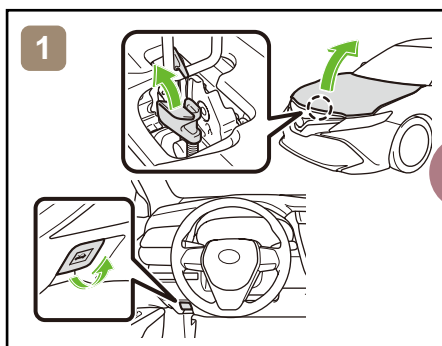


	Wyłącznik zapłonu/ Przycisk rozruchu		Skrzynka bezpieczników		Akumulator 12V
	Poduszka powietrzna (w tym napełniacz)		Generator gazu		Akumulator wysokonapięciowy
	Obwód wysokiego napięcia		Zbiornik paliwa		Sprężyna gazowa
	Napinacz pasa bezpieczeństwa		Wzmocnienie nadwozia		Sterownik
-	-	-	-	-	-

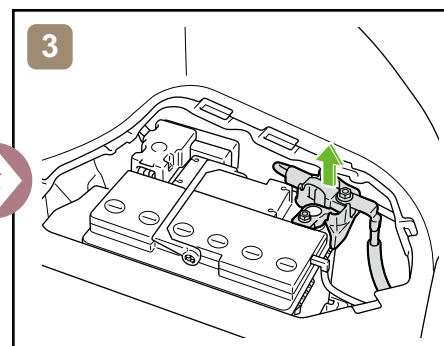
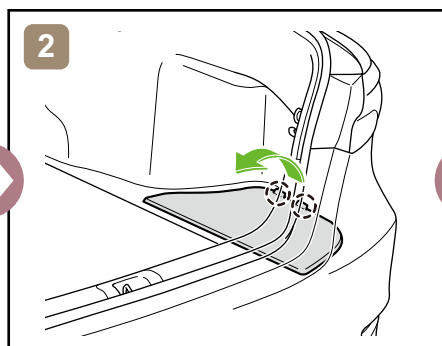
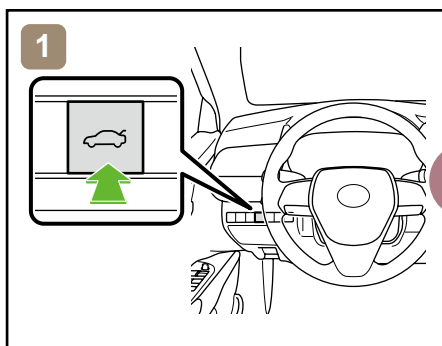
Zabezpieczenie pojazdu



lub



Dostęp do akumulatora 12V



Holowanie pojazdu

